



**Bedienungsanleitung**  
**Instruction manual**  
**Notice d'utilisation**  
**Gebruiksaanwijzing**  
**Istruzioni per l'uso**  
**Bruksanvisning**  
**Instrucciones de uso**



**5RZ34411**

***Enjoy it.***

**Kochfeld autark**  
**Stand-alone hob**  
**Table de cuisson autonome**  
**Kookveld zelfstandig**  
**Piano cottura autonomo**  
**Fristående matlagningsyta**  
**Placa de vitrocerámica independiente**

# INHALTSVERZEICHNIS

## **2 SICHERHEITSHINWEISE**

- 2 Vorsichtsmaßnahmen vor der Verwendung
  - 2 Inbetriebnahme
  - 3 Vorsichtsmaßnahmen, um das Gerät nicht zu beschädigen
  - 4 Vorsichtsmaßnahmen für den Fall eines Gerätefehlers
  - 4 Weitere Schutzmaßnahmen
- 

## **5 BESCHREIBUNG DES GERÄTES**

- 5 Technische Merkmale
  - 5 Bedienfeld
- 

## **6 VERWENDUNG**

- 6 Touch-Bedienung
  - 6 Display
- 

## **7 EINSCHALTEN DES GERÄTES**

- 7 Vor der ersten Verwendung
  - 7 Einschalten
  - 7 Restwärmeanzeige
  - 8 Automatisches Kochen
- 

## **8 HINWEISE ZUM KOCHEN**

- 8 Beispiele für Kocheinstellungen
- 

## **9 WARTUNG UND REINIGUNG**

---

## **9 PROBLEMLÖSUNG**

---

## **10 UMWELTSCHUTZ**

---

## **11 INSTALLATIONSHINWEISE**

---

## **13 ELEKTRISCHER ANSCHLUSS**

# SICHERHEITSHINWEISE

## VORSICHTSMASSNAHMEN VOR DER VERWENDUNG

---

- Packen Sie alle Materialien aus.
- Die Installation und der Anschluss des Gerätes müssen von zugelassenen Fachleuten durchgeführt werden. Der Hersteller kann nicht für Schäden verantwortlich gemacht werden, die durch Installations- oder Anschlussfehler entstehen.
- Damit das Gerät benutzt werden kann, muss es gut ausgestattet sein und in einer Küchenzeile und einer angepassten und zugelassenen Arbeitsfläche installiert werden.
- Dieses Haushaltsgerät ist ausschließlich zum Kochen von Lebensmitteln bestimmt. Es darf nicht für andere Zwecke im Haushalt, im Gewerbe oder in der Industrie verwendet werden.
- Entfernen Sie alle Etiketten und Aufkleber vom Keramikglas.
- Das Gerät darf nicht verändert oder umgebaut werden.
- Die Kochplatte kann weder freistehend noch als Arbeitsfläche verwendet werden.
- Das Gerät muss entsprechend den örtlichen Normen geerdet und angeschlossen werden.
- Verwenden Sie für den Anschluss kein Verlängerungskabel.
- Das Gerät kann nicht über einer Geschirrspülmaschine oder einem Wäschetrockner verwendet werden, da austretender Dampf Schäden verursachen kann.
- Das Gerät ist nicht für den Betrieb mit einem externen Timer oder einer separaten Fernbedienung vorgesehen.
- **ACHTUNG!** Der Garvorgang muss überwacht werden. Ein Kurzzeitgarvorgang muss überwacht werden.

## INBETRIEBNAHME

---

- Schalten Sie die Kochzonen nach Gebrauch aus.
- Behalten Sie das Kochfeld während des Kochens mit Fetten oder Ölen, die sich schnell entzünden können, im Auge.
- Achten Sie darauf, dass Sie sich während oder nach dem Gebrauch des Geräts nicht verbrennen.
- Achten Sie darauf, dass kein Kabel eines festen oder beweglichen Geräts mit dem Glas oder einem heißen Topf in Berührung kommt.
- Es sollten keine magnetischen Gegenstände (Kreditkarten, Disketten, Taschenrechner) in die Nähe des eingeschalteten Geräts gebracht werden.

- Legen Sie keine metallischen Gegenstände auf das Kochfeld, mit Ausnahme von Pfannen oder Kochutensilien. Bei vorzeitigem Einschalten oder Restwärme kann sich dieses erhitzen, schmelzen oder sogar verbrennen.
- Decken Sie das Gerät niemals mit einem Tuch oder einer Schutzfolie ab. Sie könnten sehr heiß werden und Feuer fangen.
- Dieses Gerät darf von Kindern ab 8 Jahren und von Personen mit eingeschränkten physischen, sensorischen oder mentalen Fähigkeiten oder mangelnder Erfahrung und Wissen verwendet werden, insofern diese von einer für sie verantwortlichen Person in das Gerät eingewiesen wurden und die damit verbundenen Risiken und Gefahren verstehen und begreifen.
- Kinder dürfen nicht mit dem Gerät spielen.
- Kinder dürfen dieses Gerät nur unter Aufsicht reinigen und warten.
- Metallische Gegenstände wie Messer, Gabeln, Löffel und Deckel dürfen nicht auf das Kochfeld gelegt werden, da sie heiß werden können.

## **VORSICHTSMASSNAHMEN, UM DAS GERÄT NICHT ZU BESCHÄDIGEN**

---

- Raue Pfannenböden oder beschädigte Töpfe (nicht emaillierte Gusseisentöpfe) können das Keramikglas beschädigen.
- Sand oder andere abrasive Materialien können das Keramikglas beschädigen.
- Vermeiden Sie es, Gegenstände auf das Keramikglas fallen zu lassen.
- Schlagen Sie mit Töpfen nicht auf die Ränder des Keramikglases.
- Vergewissern Sie sich, dass die Belüftung des Geräts nach den Anweisungen des Herstellers funktioniert.
- Stellen Sie keine leeren Töpfe auf das Keramikglas.
- Zucker, Kunststoffe oder Aluminiumbleche dürfen nicht mit den Kochfeldern in Berührung kommen. Diese können beim Abkühlen zu Sprüngen oder anderen Veränderungen des Keramikglases führen: Schalten Sie das Gerät ein und nehmen Sie sie sofort von den Kochfeldern (Vorsicht: Verbrennen Sie sich dabei nicht).
- **WARNUNG:** Brandgefahr: Lagern Sie keine Gegenstände auf der Kochfläche.
- Stellen Sie niemals einen heißen Behälter auf das Bedienfeld.
- Wenn sich unter dem Einbaugerät eine Schublade befindet, achten Sie darauf, dass der Abstand zwischen dem Inhalt der Schublade und der Unterseite des Geräts groß genug ist (2 cm). Dies ist wichtig, um eine korrekte Belüftung zu gewährleisten.
- Legen Sie keine brennbaren Gegenstände (z. B. Sprays) in die Schublade unter dem Kochfeld. Alle Besteckschubladen müssen hitzebeständig sein.

## VORSICHTSMASSNAHMEN FÜR DEN FALL EINES GERÄTEFEHLERS

---

- Wenn ein Defekt festgestellt wird, schalten Sie das Gerät und die Hauptstromversorgung aus.
- Wenn das Keramikglas Risse oder Sprünge aufweist, müssen Sie das Gerät vom Netz trennen und sich an den Kundendienst wenden.
- Die Reparatur muss von Fachleuten durchgeführt werden. Öffnen Sie das Gerät nicht selbst.
- **WARNUNG:** Wenn die Oberfläche Risse hat, schalten Sie das Gerät aus, um einen Stromschlag zu vermeiden.

## WEITERE SCHUTZMASSNAHMEN

---

- Achten Sie darauf, dass das Kochgeschirr immer mittig auf der Kochzone steht. Der Boden des Kochgeschirrs muss die Kochzone so weit wie möglich abdecken.
- Bei Benutzern von Herzschrittmachern könnte das Magnetfeld die Funktion des Herzschrittmachers beeinflussen. Wir empfehlen, sich beim Händler oder beim Arzt diesbezüglich zu informieren.
- Verwenden Sie kein Kochgeschirr aus Aluminium oder Kunststoff: Es könnte auf noch heißen Kochzonen schmelzen.
- Versuchen Sie **NIEMALS**, einen Brand mit Wasser zu löschen, sondern schalten Sie das Gerät aus und decken Sie dann die Flamme z. B. mit einem Deckel oder einer Löschdecke ab.

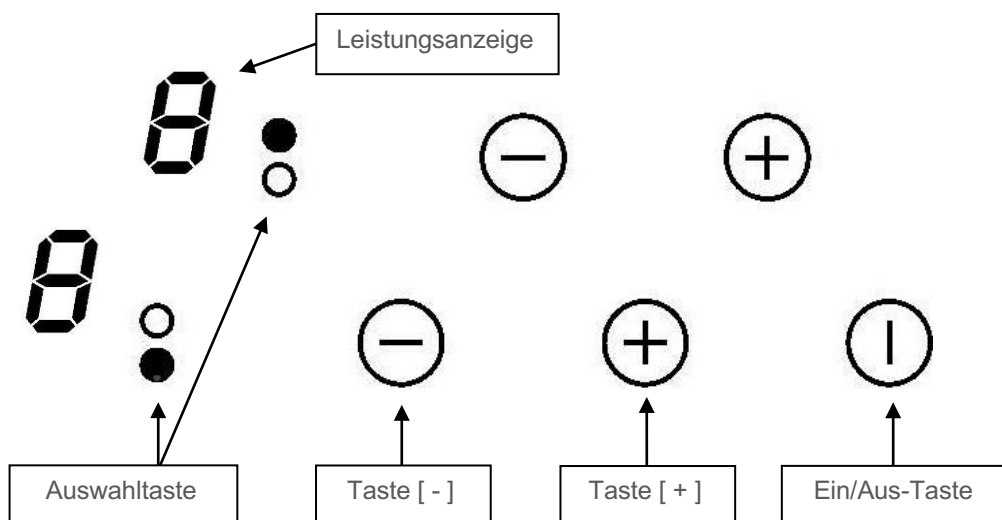
# BESCHREIBUNG DES GERÄTES

## TECHNISCHE MERKMALE

Typ	5RZ34411
Gesamtleistung Energieverbrauch des Kochfelds EChob*	3000 W 178,9 Wh/kg
<b>Vordere rechte Kochzone</b> Nennleistung Kategorie mit standardisiertem Kochgeschirr* Energieverbrauch des Kochfelds ECcw*	Ø 155 mm 1200 W A 173,8 Wh/kg
<b>Hintere rechte Kochzone</b> Nennleistung Kategorie mit standardisiertem Kochgeschirr* Energieverbrauch des Kochfelds ECcw*	Ø 190 mm 1800 W C 183,9 Wh/kg

\*berechnet nach der Methode zur Leistungsmessung (EN 60350-2)

## BEDIENFELD



# VERWENDUNG

## TOUCH-BEDIENUNG

---

Ihr Cerankochfeld ist mit einer elektronischen Steuerung zur Touch-Bedienung ausgestattet. Wenn Ihr Finger die Taste berührt, wird der entsprechende Befehl aktiviert. Diese Aktivierung wird durch eine Kontrollleuchte, einen Buchstaben bzw. eine Zahl auf dem Display und/oder einen Piepton bestätigt.

**Tippen Sie immer nur auf eine Taste gleichzeitig.**

## DISPLAY

---

Display	Bezeichnung	Funktion
0	Null	Die Kochzone ist aktiviert
1...9	Leistungsstufe	Auswahl der Kochstufe
A	Wärmebeschleuniger	Automatisches Kochen
E	Fehlermeldung	Elektronik-Fehler
H	Restwärme	Die Kochzone ist heiß



# EINSCHALTEN DES GERÄTES

## VOR DER ERSTEN VERWENDUNG


Reinigen Sie das Kochfeld mit einem feuchten Tuch und trocknen Sie die Oberfläche anschließend gründlich ab. Verwenden Sie keine Reinigungsmittel, die auf der Glasoberfläche eine bläuliche Färbung verursachen könnten.

## EINSCHALTEN

### Ein-/Ausschalten des Kochfelds:

Aktion	Bedienfeld	Display
Einschalten	Tippen Sie auf [  ]	[2x 0 ]
Ausschalten	Tippen Sie auf [  ]	Nichts oder [ H ]

### Eine Kochzone ein-/ausschalten:

Aktion	Bedienfeld	Display
Zone auswählen	Tippen Sie auf [  ]	Display ist eingeschaltet
Leistung erhöhen	Tippen Sie auf [ + ]	[ 1 ] bis [ 9 ]
Leistung verringern	Tippen Sie auf [ - ]	[ 9 ] bis [ 1 ]
Ausschalten	Tippen Sie gleichzeitig auf [ + ] und [ - ] oder tippen Sie auf [ - ]	[ 0 ] oder [ H ] [ 0 ] oder [ H ]

Wenn innerhalb von 20 Sekunden keine Aktion erfolgt, geht das Gerät in den Wartezustand.

## RESTWÄRMEANZEIGE

Nach dem Ausschalten des Kochfeldes sind die Kochzonen noch heiß und auf dem Display wird [ H ] angezeigt. Das Symbol [ H ] verschwindet, wenn die Kochzonen gefahrlos berührt werden können.

Berühren Sie die Kochzonen nicht und legen Sie keine wärmeempfindlichen Gegenstände darauf, solange die Restwärmeanzeige leuchtet. **Es besteht Verbrennungs- und Brandgefahr.**



# AUTOMATISCHES KOCHEN

Alle Kochzonen sind mit einer automatischen „Stop & Go“-Kochfunktion ausgestattet. Die Kochzone startet während einer bestimmten Zeit mit voller Leistung und reduziert dann automatisch ihre Leistung auf die vorgewählte Stufe.

<b>Einschalten:</b>		
<b>Aktion</b>	<b>Bedienfeld</b>	<b>Display</b>
Zone auswählen	Auswahltaste antippen	[ 0 ]
Volle Leistung	Tippen Sie auf [ + ]	[ 1 ] bis [ 9 ]
Automatisches Kochen	Tippen Sie erneut auf [ + ]	[ 9 ] blinkt mit [ A ]
Auswahl der Leistungsstufe (zum Beispiel 7)	Tippen Sie auf [ - ]	[ 9 ] wechselt auf [ 8 ] [ 7 ] [ 7 ] blinkt mit [ A ]

<b>Automatisches Kochen ausschalten:</b>		
<b>Aktion</b>	<b>Bedienfeld</b>	<b>Display</b>
Zone auswählen (zum Beispiel 7)	Tippen Sie auf [ + ]	[ 7 ] blinkt mit [ A ]
Leistungsstufe auswählen	Tippen Sie auf [ - ] oder [ + ]	Leistungsstufe ausgewählt

## HINWEISE ZUM KOCHEN

### BEISPIELE FÜR KOCH-EINSTELLUNGEN

(Die nachstehenden Werte sind Richtwerte)

1 bis 2	Schmelzen, Erwärmen	Saucen, Butter, Schokolade, Gelatine, vorgekochte Gerichte
2 bis 3	Quellen, Auftauen, Warmhalten	Reis, Pudding, Zuckersirup, getrocknetes Gemüse, Fisch, Tiefkühlprodukte
3 bis 4	Dünsten	Gemüse, Fisch, Fleisch
4 bis 5	Dünsten, Quellen, Auftauen	Dampfkartoffeln, Suppen, Teigwaren, frisches Gemüse
6 bis 7	Ankochen, Fortkochen	Gulasch, Rouladen, Wurst, hartgekochte Eier
7 bis 8	Schonendes Braten	Kartoffeln, Fisch, Schnitzel, Bratwurst, Spiegeleier
9	Backen, Rösten, Wasser kochen	Steaks, Omeletts, gebratene Gerichte, Wasser

# WARTUNG UND REINIGUNG

**Schalten Sie das Gerät vor dem Reinigen aus.**

**Reinigen Sie das Kochfeld nicht, wenn das Glas zu heiß ist: Verbrennungsgefahr.**

- Entfernen Sie leichte Flecken mit einem feuchten Tuch mit in etwas Wasser verdünntem Spülmittel. Anschließend mit kaltem Wasser abspülen und die Oberfläche gründlich abtrocknen.
- Stark ätzende oder scheuernde Reinigungsmittel und Reinigungsgeräte, die Kratzer verursachen können, sind unbedingt zu vermeiden.
- Verwenden Sie auf keinen Fall Dampfreiniger oder Hochdruckreiniger.
- Verwenden Sie keine Gegenstände, die das Keramikglas zerkratzen könnten.
- Achten Sie darauf, dass das Kochgeschirr trocken und sauber ist. Vergewissern Sie sich, dass sich keine Staubkörner auf dem Cerankochfeld oder auf dem Kochgeschirr befinden. Wenn Sie raues Kochgeschirr verschieben, verkratzt dies die Oberfläche des Kochfelds.
- Verschütteter Zucker, Marmelade, Gelee usw. muss sofort entfernt werden. So verhindern Sie, dass die Oberfläche beschädigt wird.

# PROBLEMLÖSUNG

**Das Kochfeld oder die Kochzone lassen sich nicht einschalten:**

- Das Kochfeld ist nicht an das Stromnetz angeschlossen.
- Die Schutzsicherung ist durchgebrannt.
- Die Touch-Tasten sind mit Fett oder Wasser bedeckt.
- Ein Gegenstand oder eine Flüssigkeit bedeckt die Bedientasten.

**Das Symbol [ E ] wird angezeigt:**

- Wenden Sie sich an den Kundendienst.

**Eine oder alle Kochzonen sind ausgeschaltet:**

- Das Schutzsystem wurde aktiviert.
- Sie haben über längere Zeit vergessen, die Kochzone auszuschalten.
- Eine oder mehrere Touch-Tasten sind abgedeckt.

**Das Symbol [ Er03 ] wird angezeigt:**

- Ein Gegenstand oder eine Flüssigkeit bedeckt die Bedientasten. Das Symbol verschwindet, sobald die Taste nicht bedeckt ist oder gereinigt wird.

**Das Symbol [ ER21 ] wird angezeigt:**

- Das Kochfeld ist überhitzt. Lassen Sie es abkühlen und schalten Sie es dann wieder ein.

**Das Symbol [ U400 ], [ Er25 ] oder [ U4 ] wird angezeigt:**

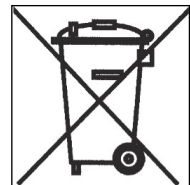
- Das Kochfeld ist nicht an das Stromnetz angeschlossen. Überprüfen Sie die Verbindung und schließen Sie das Kochfeld wieder an.

**Wenn eines der obigen Symbole weiterhin angezeigt wird, wenden Sie sich an den Kundendienst.**

## UMWELTSCHUTZ

- Das Verpackungsmaterial ist ökologisch und kann recycelt werden.
- Die Geräte enthalten bestimmte Edelmetalle. Erkundigen Sie sich bei den lokalen Behörden über die Recyclingmöglichkeiten.

- Entsorgen Sie das Gerät nicht im Haushaltsmüll.
- Wenden Sie sich an Ihre lokale Abfallsammelstelle, die für das Recycling von Haushaltsgeräten zuständig ist.

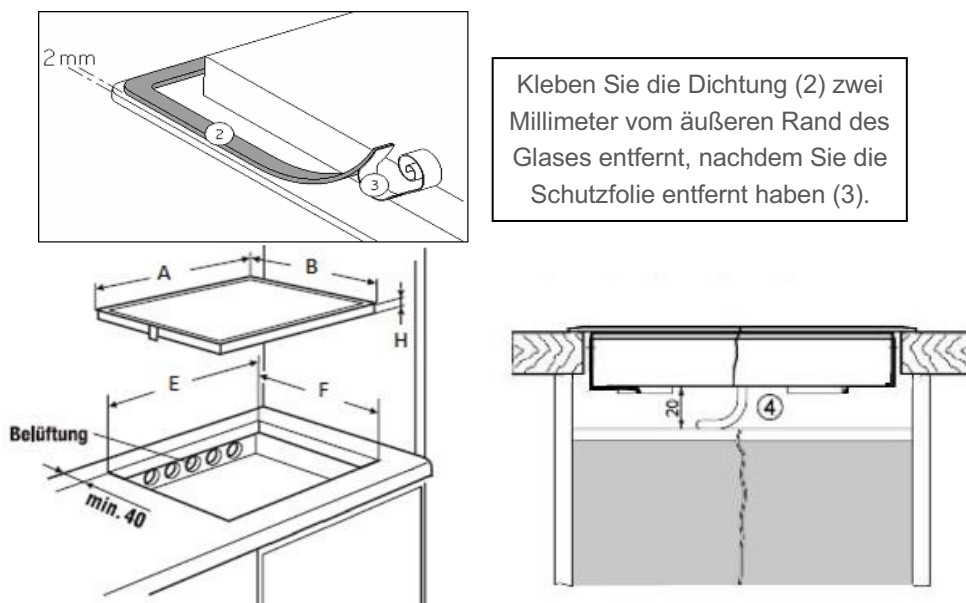


# INSTALLATIONSHINWEISE

Die Installation fällt unter die ausschließliche Verantwortung von Spezialisten.  
Der Installateur muss die lokalen Gesetze und geltenden Normen einhalten.

## Dichtung anbringen

Die mit dem Kochfeld mitgelieferte Dichtung verhindert das Eindringen von Flüssigkeiten in den Schrank. Die Installation muss sorgfältig und in Übereinstimmung mit der folgenden Zeichnung durchgeführt werden.



Kleben Sie die Dichtung (2) zwei Millimeter vom äußeren Rand des Glases entfernt, nachdem Sie die Schutzfolie entfernt haben (3).

## Einbauen – Installieren

Die Schnittgrößen sind:

	A	B	E	F	H
5RZ34411	290 mm	520 mm	270 mm	490 mm	57 mm

- **Achten Sie darauf, dass zwischen dem Kochfeld und der Wand oder den Seiten ein Abstand von 50 mm besteht.**
- Dieses Gerät entspricht bezüglich des Schutzes gegen Feuergefahr dem Typ Y. Nur Geräte dieses Typs dürfen einseitig an nebenstehende Hochschränke oder Wände eingebaut werden. **Auf der anderen Seite dürfen jedoch keine Möbel oder Geräte höher sein als das Kochfeld.**

- Das Möbelstück oder die Unterlage, in die das Kochfeld eingebaut werden soll, sowie die Möbelkanten, die Laminatbeschichtungen und der Klebstoff, mit dem sie befestigt werden, müssen Temperaturen bis zu 100 °C standhalten.
- Die Wandstäbe der Kante müssen hitzebeständig sein.
- Das Kochfeld darf nicht auf der Oberseite eines nicht belüfteten Backofens oder einer Geschirrspülmaschine installiert werden.
- Unter der Unterseite des Kochfeldgehäuses **muss ein Freiraum von 20 mm** vorhanden sein, um eine gute Luftzirkulation zu gewährleisten.
- Wenn sich eine Schublade unter dem Kochfeld befindet, sollten dort keine brennbaren (z. B. Sprays) oder nicht hitzebeständige Gegenstände gelagert werden.
- Materialien, die häufig zur Herstellung von Arbeitsplatten verwendet werden, dehnen sich bei Kontakt mit Wasser aus. Zum Schutz der Ausschnittkante ist eine Lackschicht oder eine spezielle Versiegelung aufzutragen. Beim Anbringen der mit dem Kochfeld mitgelieferten Klebeverbindung ist besonders sorgfältig vorzugehen, um ein Auslaufen in die darunter stehenden Möbel zu verhindern. Diese Dichtung garantiert in Verbindung mit glatten Arbeitsflächen eine korrekte Abdichtung.
- Der Sicherheitsabstand zwischen dem Kochfeld und der darüber angebrachten Dunstabzugshaube muss den Angaben des Haubenherstellers entsprechen. Bei fehlenden Angaben ist ein Mindestabstand von 650 mm einzuhalten.
- Das Anschlusskabel darf nach der Installation nicht mechanisch beansprucht werden.
- **WARNUNG:** Verwenden Sie nur Kochfeldabdeckungen, die vom Hersteller des Kochgeräts entworfen bzw. als geeignet angegeben wurden oder in das Gerät eingebaute Kochfeldabdeckungen. Die Verwendung von ungeeigneten Kochfeldabdeckungen kann Unfälle verursachen.

# ELEKTRISCHER ANSCHLUSS

- Die Installation dieses Geräts und der Anschluss an das elektrische System sollte nur von einem qualifizierten Elektriker durchgeführt werden.
- Der Schutz gegen die unter Spannung stehenden Teile muss nach der Installation gewährleistet sein.
- Die erforderlichen Anschlussdaten befinden sich auf den Aufklebern auf dem Kochfeldgehäuse in der Nähe des Anschlusskastens.
- Der Anschluss an das Netz muss über einen geerdeten Stecker oder über eine allpolige Trennvorrichtung mit einer Kontaktöffnung von mindestens 3 mm erfolgen.
- Der Stromkreis muss durch angepasste Vorrichtungen vom Netz getrennt sein, z. B.: Trennschalter, Sicherungen oder Schütze.
- Wenn das Gerät nicht mit einem zugänglichen Stecker ausgestattet ist, müssen gemäß den Installationsvorschriften Trennvorrichtungen in die Anlage eingebaut werden.
- Das Eingangskabel muss so verlegt werden, dass es keine der heißen Teile des Kochfeldes berührt.

## Achtung!

Dieses Gerät darf nur an ein Netz mit 230 V ~ 50/60 Hz angeschlossen werden.  
Schließen Sie immer das Erdungskabel an.

Beachten Sie das Anschlussdiagramm.

Der Anschlusskasten befindet sich unten an der Rückseite des Kochfeldgehäuses. Verwenden Sie zum Öffnen des Deckels einen mittelgroßen Schraubendreher. Stecken Sie ihn in die Schlitze und öffnen Sie die Abdeckung.

Netz	Anschluss	Kabeldurchmesser	Kabel	Schutzklasse
230V ~ 50/60Hz	1 Phase + N	3 x 1,5 mm <sup>2</sup>	H 05 VV - F H 05 RR - F	16 A *

\* berechnet mit dem Simultanfaktor gemäß der Norm EN 60 335-2-6

## Anschluss des Kochfeldes

### **Einphasig 230V~1P+N:**

Verbinden Sie die Erde mit dem Erdanschluss, den Neutralleiter N mit Klemme N und die Phase L1 mit der Klemme L1.

## **Achtung!**

**Achten Sie darauf, dass die Kabel korrekt eingesteckt und angezogen sind.**

**Wir können nicht für Unfälle verantwortlich gemacht werden, die auf einen falschen Anschluss zurückzuführen sind oder die durch die Verwendung eines Geräts entstehen könnten, das nicht geerdet ist oder mit einer fehlerhaften Erdung ausgestattet ist.**

# TABLE OF CONTENTS

## **2 SAFETY INFORMATION**

- 2 Precautions before use
  - 2 Start-up
  - 3 Precautions to avoid damage to the appliance
  - 4 Precautions in the event of an appliance fault
  - 4 Further protective measures
- 

## **5 DESCRIPTION OF THE APPLIANCE**

- 5 Technical features
  - 5 Operating panel
- 

## **6 USE**

- 6 Touch operation
  - 6 Display
- 

## **7 SWITCHING ON THE APPLIANCE**

- 7 Before first use
  - 7 Switching on
  - 7 Residual heat display
  - 8 Automatic cooking
- 

## **8 NOTES ON COOKING**

- 8 Examples of cooking settings
- 

## **9 MAINTENANCE AND CLEANING**

---

## **9 TROUBLESHOOTING**

---

## **10 ENVIRONMENTAL PROTECTION**

---

## **11 INSTALLATION INSTRUCTIONS**

---

## **13 ELECTRICAL CONNECTION**



# SAFETY INSTRUCTIONS

## PRECAUTIONS BEFORE USE

---

- Unpack all materials.
- The appliance must be installed and connected by approved professionals. The manufacturer cannot be held responsible for damage caused by installation or connection errors.
- To use the appliance, it must be well equipped and installed in a kitchenette and a suitable and approved work surface.
- This household appliance is intended exclusively for cooking food. It may not be used for any other household, commercial or industrial purpose.
- Remove all labels and stickers from the ceramic glass.
- The appliance may not be modified or converted.
- The hob can neither be used as a free-standing unit nor as a work surface.
- The appliance must be earthed and connected in accordance with local standards.
- Do not use an extension cord for the connection.
- The appliance cannot be used over a dishwasher or tumble dryer as escaping steam can cause damage.
- The appliance is not intended for use with an external timer or separate remote control.
- **CAUTION!** The cooking process must be monitored. Short cooking processes must be monitored.

## START-UP

---

- Switch off the cooking zones after use.
- Keep an eye on the hob when cooking with fats or oils, which can ignite quickly.
- Take care not to burn yourself while or after using the appliance.
- Make sure that no cable from a fixed or movable appliance comes into contact with the glass or a hot pot.
- No magnetic objects (credit cards, floppy disks, calculators) should be placed near the appliance when it is switched on.
- With the exception of pans or cooking utensils, do not place metal objects on the hob. They can heat up, melt or even burn if the appliance is switched on prematurely or if there is residual heat.
- Never cover the appliance with a cloth or protective film. They can become very hot and catch fire.

- This appliance is not intended for use by persons (including children) with reduced physical, sensory or mental capabilities, or lack of experience and knowledge, unless they have been given supervision or instruction concerning use of the appliance by a person responsible for their safety.
- Children should be supervised to ensure that they do not play with the appliance.
- Children should not clean and maintain this appliance.
- Metal objects like knives, forks, spoons and lids may not be placed on the hob, since they may become hot.

## **PRECAUTIONS TO AVOID DAMAGE TO THE APPLIANCE**

---

- Rough pan bases or damaged pots (non-enamelled cast iron pots) can damage the ceramic glass.
- Sand or other abrasive materials can damage the ceramic glass.
- Avoid dropping objects onto the ceramic glass.
- Do not strike the edges of the ceramic glass with pots.
- Make sure that the ventilation of the appliance operates according to the manufacturer's instructions.
- Do not place empty pots on the ceramic glass.
- Sugar, plastic or aluminium sheets may not come into contact with the hobs. These can cause cracks or other changes to the ceramic glass when it cools down: Switch on the appliance and remove them immediately from the hobs (Caution: avoid burning yourself).
- **WARNING:** Fire hazard: Do not store any objects on the cooking surface.
- Never place a hot container on the operating panel.
- If there is a drawer under the built-in appliance, ensure that the distance between the contents of the drawer and the bottom of the appliance is large enough (2 cm). This is important to ensure proper ventilation.
- Do not place flammable objects (e.g. sprays) in the drawer under the hob. All cutlery drawers must be heat-resistant.

## PRECAUTIONS IN THE EVENT OF AN APPLIANCE FAULT

---

- If a defect is detected, switch off the appliance and the main power supply.
- If the ceramic glass has cracks or fissures, disconnect the appliance from the power supply and contact customer service.
- Repairs must be carried out by qualified professionals. Do not open the appliance yourself.
- **WARNING:** If the surface has cracks, turn the appliance off to avoid electric shock.

## FURTHER PROTECTIVE MEASURES

---

- Make sure that the cookware is always centred on the cooking zone. The base of the cookware must cover the cooking zone as much as possible.
- If you have a pacemaker, the magnetic field could affect the function of the pacemaker. We recommend that you consult your dealer or doctor about this.
- Do not use aluminium or plastic cookware: It could melt on still hot cooking zones.
- **NEVER** try to put out a fire using water; instead, switch off the appliance and cover the flames, for instance with a lid or fire blanket.

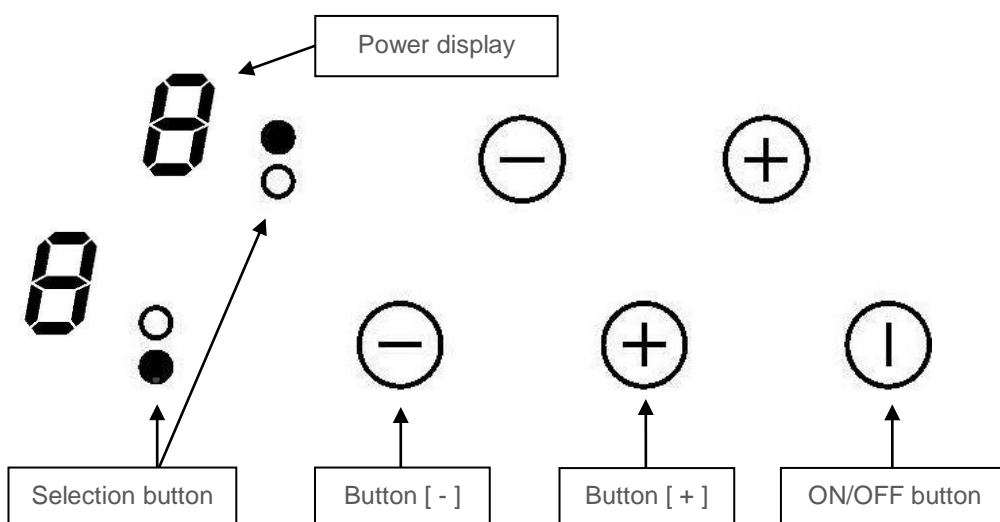
# DESCRIPTION OF THE APPLIANCE

## TECHNICAL FEATURES

Type	5RZ34411
Total output Energy consumption of the EChob hob*	3000 W 178.9 Wh/kg
<b>Front right cooking zone</b> Rated output Category with standardised cookware* Energy consumption of the ECcw hob*	Ø 155 mm 1200 W A 173.8 Wh/kg
<b>Rear right cooking zone</b> Rated output Category with standardised cookware* Energy consumption of the ECcw hob*	Ø 190 mm 1800 W C 183.9 Wh/kg

\*calculated according to the method for measuring performance (EN 60350-2)

## OPERATING PANEL



# USE

## TOUCH OPERATION

---

Your ceramic hob is equipped with an electronic control for touch operation. When your finger touches the button, the corresponding command is activated. This activation is confirmed by a control lamp, a letter or number on the display and/or a beep.

**Only touch one button at a time.**

## DISPLAY

---

Display	Designation	Function
0	Zero	The hob is activated
1...9	Power level	Selection of cooking level
A	Heat accelerator	Automatic cooking
E	Error message	Electronics error
H	Residual heat	The cooking zone is hot

# SWITCHING ON THE APPLIANCE

## BEFORE FIRST USE

---

Clean the hob with a damp cloth and then dry the surface thoroughly. Do not use any cleaning agents, which could result in a bluish tint on the glass surface.

## SWITCHING ON

---

Switching the hob on/off:		
Action	Operating panel	Display
Switch on	Tap [ⓘ]	[2x 0]
Switch off	Tap [ⓘ]	Nothing or [H]

Switching a cooking zone on/off:		
Action	Operating panel	Display
Select zone	Tap [0]	Display is switched on
Increase power	Tap [ + ]	[ 1 ] to [ 9 ]
Decrease power	Tap [ - ]	[ 9 ] to [ 1 ]
Switch off	Tap [ + ] and [ - ] at the same time or tap [ - ]	[ 0 ] or [ H ] [ 0 ] or [ H ]

If no action is taken within 20 seconds, the appliance goes into waiting status.

## RESIDUAL HEAT DISPLAY

---

After switching off the hob, the cooking zones remain hot and [ H ] will appear on the display.

The [ H ] symbol will disappear as soon as the cooking zones can be touched safely.

Do not touch the cooking zones or place heat-sensitive objects on them while the residual heat display is lit. **There is a risk of burns and fire.**

## AUTOMATIC COOKING

All cooking zones are equipped with an automatic “Stop & Go” cooking function. The cooking zone starts at full power for a certain time and then automatically reduces its power to the pre-selected level.

<b>Switching on:</b>		
<b>Action</b>	<b>Operating panel</b>	<b>Display</b>
Select zone	Tap selection button	[ 0 ]
Full power	Tap [ + ]	[ 1 ] to [ 9 ]
Automatic cooking	Tap [ + ] again	[ 9 ] flashes with [ A ]
Selection of power level (for example: 7)	Tap [ - ]	[ 9 ] switches to [ 8 ] [ 7 ] [ 7 ] flashes with [ A ]

<b>Switching off automatic cooking:</b>		
<b>Action</b>	<b>Operating panel</b>	<b>Display</b>
Select zone (for example: 7)	Tap [ + ]	[ 7 ] flashes with [ A ]
Select power level	Tap [ - ] or [ + ]	Power level selected

## NOTES ON COOKING

### EXAMPLES OF COOKING SETTINGS

(The following values are guidelines)

1 to 2	Melting, heating	Sauces, butter, chocolate, gelatine, precooked dishes
2 to 3	Swelling, defrosting, keeping warm	Rice, pudding, sugar syrup, dried vegetables, fish, frozen foods
3 to 4	Steaming	Vegetables, fish, meat
4 to 5	Steaming, swelling, defrosting	Steamed potatoes, soups, pasta, fresh vegetables
6 to 7	Preheating, continued cooking	Goulash, roulades, sausage, hard-boiled eggs
7 to 8	Gentle frying	Potatoes, fish, schnitzel, fried sausage, fried eggs
9	Baking, roasting, boiling water	Steaks, omelets, fried dishes, water

# MAINTENANCE AND CLEANING

**Switch off the appliance before cleaning.**

**Do not clean the hob if the glass is too hot: Risk of burns.**

- Remove light stains with a damp cloth with detergent diluted in a little water. Then rinse with cold water and dry the surface thoroughly.
- Strongly corrosive or abrasive cleaning agents and cleaning equipment that can cause scratches must be avoided at all costs.
- Never use steam cleaners or high-pressure cleaners.
- Do not use any objects that could scratch the ceramic glass.
- Make sure that the cookware is dry and clean. Ensure that there are no dust particles on the ceramic hob or on the cookware. If you slide rough cookware around, it will scratch the surface of the hob.
- Spilled sugar, jam, jelly, etc. must be removed immediately. This will prevent the surface from being damaged.

# TROUBLESHOOTING

**The hob or cooking zone cannot be switched on:**

- The hob is not connected to the mains power.
- The protective fuse has blown.
- The touch buttons are covered with grease or water.
- An object or liquid is covering the operating buttons.

**The [ E ] symbol is displayed:**

- Contact customer service.

**One or all of the cooking zones are switched off:**

- The protection system has been activated.
- You have forgotten to switch off the cooking zone for a long period of time.
- One or more touch buttons are covered.



**The [ Er03 ] symbol is displayed:**

- An object or liquid is covering the operating buttons. The symbol will disappear as soon as the button is uncovered or cleaned.

**The [ ER21 ] symbol is displayed:**

- The hob is overheated. Let it cool down and then switch it on again.

**The [ U400 ], [ Er25 ] or [ U4 ] symbol is displayed:**

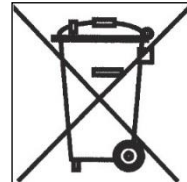
- The hob is not connected to the mains power. Check the connection and re-connect the hob.

**If any of the above symbols are still displayed, contact customer service.**

## ENVIRONMENTAL PROTECTION

- The packaging material is ecological and can be recycled.
- The appliances contain certain precious metals. Check with local authorities about recycling options.

- Do not dispose of the appliance in household waste.
- Contact the local waste collection centre responsible for recycling of household appliances.

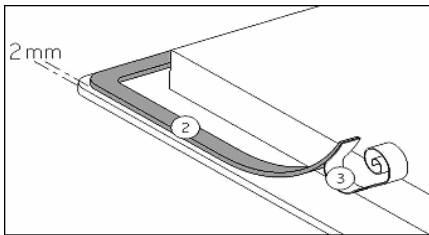


# INSTALLATION INSTRUCTIONS

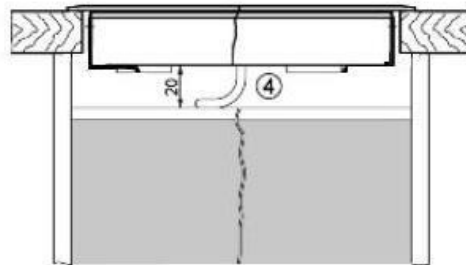
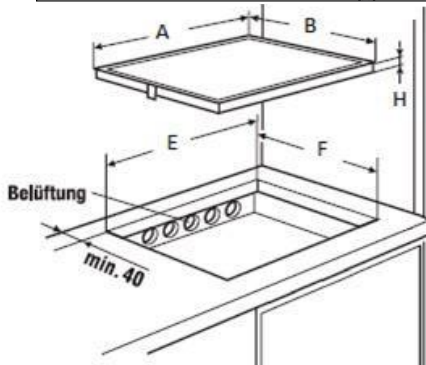
Installation falls under the exclusive responsibility of specialists.  
The installer must comply with local laws and applicable standards.

## Fitting the seal

The seal supplied with the hob prevents liquids from entering the cabinet. Installation must be carried out carefully and in accordance with the following drawing.



Glue the seal (2) two millimetres from the outer edge of the glass after removing the protective film (3).



## Mounting – Installing

The cut sizes are:

	A	B	E	F	H
5RZ34411	290 mm	520 mm	270 mm	490 mm	57 mm

- Ensure that there is a distance of 50 mm between the hob and the wall or sides.
- This appliance complies with type Y with regard to protection against fire hazards. Only appliances of this type may be installed on one side of adjacent tall cupboards or walls. **However, no furniture or appliances may be higher than the hob from the other side.**
- The cooktop underside temperature exceeds 95°C, an underbench board is required to be installed to prevent the underbench access.

- The furniture item or base in which the hob is to be installed, as well as the furniture edges, the laminate coatings and the adhesive used to fix them, must be able to withstand temperatures up to 100 °C.
- The wall bars of the edge must be heat-resistant.
- The hob may not be installed on top of a non-ventilated oven or dishwasher.
- There **must be a clearance of 20 mm** beneath the bottom of the hob casing to ensure good air circulation.
- If there is a drawer under the hob, no flammable (e.g. sprays) or heat-resistant objects should be stored there.
- Materials frequently used to make worktops expand on contact with water. To protect the cut-out edge, a layer of lacquer or a special sealant should be applied. Special care must be taken when applying the adhesive joint supplied with the hob to prevent leakage into the furniture below. In combination with smooth worktops, this seal guarantees proper sealing.
- The safety distance between the hob and the extractor hood mounted above it must comply with the hood manufacturer's instructions. In the absence of such instructions, a minimum distance of von 650 mm must be maintained.
- The connection cable may not be subjected to mechanical stress after installation.
- **WARNING:** Only use hob covers designed or specified as suitable by the manufacturer of the cooking appliance or hob covers built into the appliance. Using unsuitable hob covers may cause accidents.

# ELECTRICAL CONNECTION

- This appliance should only be installed and connected to the electrical system by a qualified electrician.
- Protection against live parts must be ensured after installation.
- The required connection data can be found on the labels on the hob casing near the connection box.
- The connection to the mains must be made via an earthed plug or via an all-pole separator with a contact opening of at least 3 mm.
- The electric circuit must be separated from the mains by means of suitable devices, e.g: circuit breakers, fuses or contactors.
- If the appliance is not equipped with an accessible plug, separators must be installed in the system in accordance with the installation instructions.
- The input cable must be laid so that it does not touch any of the hot parts of the hob.

## Caution!

This appliance may only be connected to a mains supply with 230 V ~ 50/60 Hz.  
Always connect the earth cable.

Please observe the wiring diagram.

The connection box is located on the back of the hob casing. To open the lid, use a medium-sized screwdriver. Insert it into the slots and open the cover.

Mains	Connection	Cable diameter	Cable	Protection class
230V ~ 50/60Hz	1 phase + N	3 x 1.5 mm <sup>2</sup>	H 05 VV - F H 05 RR - F	16 A *

\* calculated with the simultaneity factor according to the standard EN 60 335-2-6

## Connecting the hob

### **Single-phase 230V~1P+N:**

Connect the earth to the earth connection, the neutral conductor N to terminal N and phase L1 to terminals L1.

## Caution!

**Ensure that the cables are correctly plugged in and tightened.**

**We cannot be held responsible for accidents caused by incorrect connection or which may result from the use of an appliance which is not earthed or which is equipped with an incorrect earth connection.**

# TABLE DES MATIÈRES

## **2 CONSIGNES DE SÉCURITÉ**

- 2 Mesures de précaution avant l'utilisation
  - 2 Mise en service
  - 3 Mesures de précaution pour ne pas endommager l'appareil
  - 4 Mesures de précaution en cas de défaillance de l'équipement
  - 4 Autres mesures de protection
- 

## **5 DESCRIPTION DE L'APPAREIL**

- 5 Caractéristiques techniques
  - 5 Panneau de commande
- 

## **6 UTILISATION**

- 6 Commande tactile
  - 6 Affichage
- 

## **7 MISE EN MARCHÉ DE L'APPAREIL**

- 7 Avant la première utilisation
  - 7 Mise en marche
  - 7 Affichage de la chaleur résiduelle
  - 8 Cuisson automatique
- 

## **8 REMARQUES SUR LA CUISSON**

- 8 Exemples de réglages de cuisson
- 

## **9 ENTRETIEN ET NETTOYAGE**

---

## **9 DÉPANNAGE**

---

## **10 PROTECTION DE L'ENVIRONNEMENT**

---

## **11 REMARQUES SUR L'INSTALLATION**

---

## **13 CONNEXION ÉLECTRIQUE**

# CONSIGNES DE SÉCURITÉ

## MESURES DE PRÉCAUTION AVANT L'UTILISATION

---

- Déballez tout le matériel.
- L'installation et le raccordement de l'appareil doivent être effectués par des spécialistes agréés. Le fabricant ne peut être tenu responsable des dommages causés par des erreurs d'installation ou de raccordement.
- Pour que l'appareil puisse être utilisé, il doit être correctement équipé et installé dans un meuble de cuisine et sur un plan de travail approprié et agréé.
- Cet appareil ménager est destiné exclusivement à la cuisson des aliments. Il ne peut être utilisé à d'autres fins dans le ménage, dans le commerce ou dans l'industrie.
- Retirez toutes les étiquettes et autocollants du verre céramique.
- L'appareil ne doit pas être modifié ou transformé.
- La plaque de cuisson ne peut être utilisée ni en tant qu'élément indépendant ni comme plan de travail.
- L'appareil doit être mis à la terre et connecté selon les normes locales.
- N'utilisez pas de rallonge pour la connexion.
- L'appareil ne peut pas être utilisé au-dessus d'un lave-vaisselle ou d'un sèche-linge, car la vapeur qui s'échappe peut causer des dommages.
- L'appareil n'est pas conçu pour fonctionner avec une minuterie externe ou un système de commande à distance.
- **ATTENTION !** Le processus de cuisson doit être surveillé. Un processus de cuisson court doit être surveillé.

## MISE EN SERVICE

---

- Éteignez les zones de cuisson après utilisation.
- Gardez un œil sur la plaque de cuisson pendant la cuisson avec des graisses ou des huiles qui peuvent s'enflammer rapidement.
- Veillez à ne pas vous brûler pendant ou après l'utilisation de l'appareil.
- Assurez-vous qu'aucun câble d'un appareil fixe ou mobile n'entre en contact avec le verre ou une casserole chaude.
- Aucun objet magnétique (cartes de crédit, disquettes, calculatrices) ne doit être amené à proximité de l'appareil allumé.

- Ne placez aucun objet métallique sur la plaque de cuisson, à l'exception des poêles ou des casseroles. En cas de mise en marche prématurée ou de chaleur résiduelle, celle-ci peut s'échauffer, fondre ou même brûler.
- Ne recouvrez jamais l'appareil d'un tissu ou d'un film de protection. Ils peuvent devenir très chauds et prendre feu.
- Cet appareil peut être utilisé par des enfants de 8 ans ou plus et par des personnes dotées de capacités physiques, sensorielles ou mentales réduites ou disposant de connaissances ou d'expérience insuffisantes, sous la surveillance d'un tiers responsable de leur sécurité ou bien lorsqu'ils ont reçu des instructions liées à l'utilisation sûre de l'appareil et qu'ils ont intégré les risques qui en résultent.
- Les enfants ne sont pas autorisés à jouer avec l'appareil.
- Les enfants peuvent uniquement nettoyer et effectuer l'entretien de l'appareil sous surveillance.
- Il ne faut pas poser des objets métalliques comme des couteaux, des fourchettes, des cuillères et des couvercles sur la plaque de cuisson, car ils peuvent devenir très chauds.

## MESURES DE PRÉCAUTION POUR NE PAS ENDOMMAGER L'APPAREIL

---

- Les fonds de casseroles rugueux ou les pots endommagés (pots en fonte non émaillés) peuvent endommager le verre céramique.
- Le sable ou d'autres matériaux abrasifs peuvent endommager le verre céramique.
- Évitez de faire tomber des objets sur le verre céramique.
- N'impactez pas les bords du verre céramique avec des casseroles.
- Assurez-vous que la ventilation de l'appareil fonctionne conformément aux instructions du fabricant.
- Ne posez pas de casseroles vides sur le verre céramique.
- Le sucre, le plastique ou les feuilles d'aluminium ne doivent pas entrer en contact avec les plaques de cuisson. Ceux-ci peuvent entraîner des fissures ou d'autres altérations du verre céramique pendant le refroidissement : allumez l'appareil et retirez-les immédiatement des plaques de cuisson (attention : ne vous brûlez pas dans le processus).
- **AVERTISSEMENT** : Risque d'incendie : ne rangez aucun objet sur la surface de cuisson.
- Ne placez jamais un récipient chaud sur le bandeau de commande.
- S'il y a un tiroir sous l'appareil encastré, assurez-vous que la distance entre le contenu du tiroir et le fond de l'appareil est suffisamment grande (2 cm). Ceci est important pour assurer une bonne ventilation.
- Ne placez pas d'objets inflammables (par exemple des aérosols) dans le tiroir situé sous la plaque de cuisson. Tous les tiroirs à couverts doivent être résistants à la chaleur.



## MESURES DE PRÉCAUTION EN CAS DE DÉFAILLANCE DE L'ÉQUIPEMENT

---

- Si un défaut est détecté, éteignez l'appareil et coupez l'alimentation électrique principale.
- Si le verre céramique présente des fissures, vous devez débrancher l'appareil de l'alimentation électrique et contacter le service clientèle.
- La réparation doit être effectuée par des spécialistes. N'ouvrez pas l'appareil vous-même.
- **AVERTISSEMENT:** si la surface en verre est fissurée, éteignez l'appareil pour éviter tout choc électrique.

## AUTRES MESURES DE PROTECTION

---

- Veillez à ce que les casseroles soient toujours centrées sur la zone de cuisson. Le fond de la casserole doit couvrir la zone de cuisson autant que possible.
- Pour les utilisateurs de stimulateurs cardiaques, le champ magnétique pourrait affecter le fonctionnement du stimulateur. Nous vous recommandons de consulter votre revendeur ou votre médecin pour plus d'informations.
- N'utilisez pas d'ustensiles en aluminium ou en plastique : ils pourraient fondre sur des zones de cuisson encore chaudes.
- N'essayez **JAMAIS** d'éteindre un feu avec de l'eau. Éteignez l'appareil et couvrez la flamme avec un couvercle ou une couverture d'extinction par exemple.

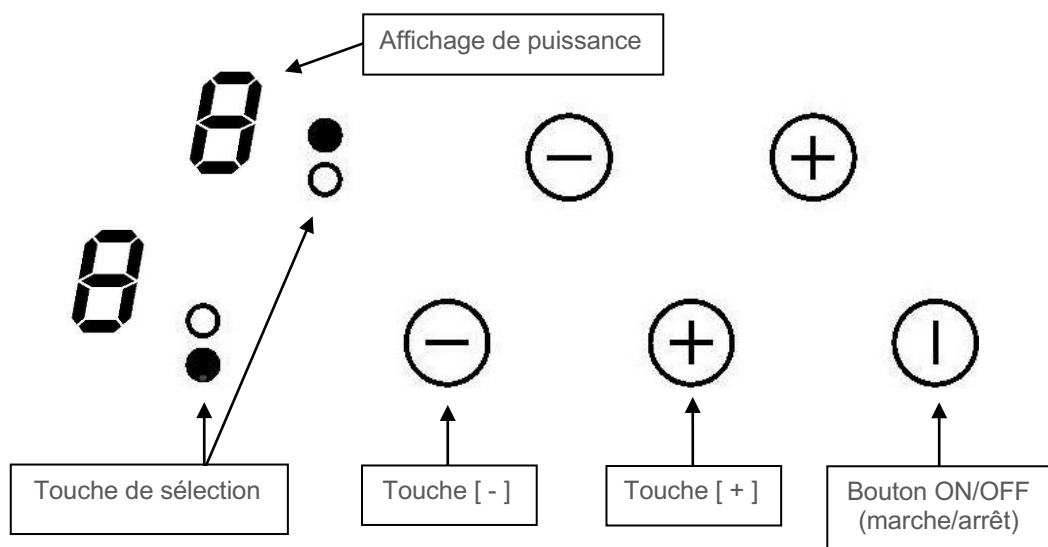
# DESCRIPTION DE L'APPAREIL

## CARACTÉRISTIQUES TECHNIQUES

Type	5RZ34411
Puissance totale Consommation d'énergie de la plaque de cuisson EChob*	3000 W 178,9 Wh/kg
<b>Zone de cuisson avant droite</b> Puissance nominale Catégorie avec casseroles standardisées* Consommation d'énergie de la plaque de cuisson ECcw*	Ø 155 mm 1200 W A 173,8 Wh/kg
<b>Zone de cuisson arrière droite</b> Puissance nominale Catégorie avec casseroles standardisées* Consommation d'énergie de la plaque de cuisson ECcw*	Ø 190 mm 1800 W C 183,9 Wh/kg

\*calculé selon la méthode de mesure de la puissance (EN 60350-2)

## BANDEAU DE COMMANDE



# UTILISATION

## COMMANDE TACTILE

---

Votre plaque de cuisson en céramique est équipée d'un système électronique pour une commande tactile. Lorsque votre doigt actionne une touche, la commande correspondante est activée. Cette activation est confirmée par un témoin lumineux, une lettre ou un chiffre sur l'affichage et / ou un bip.

**N'actionnez qu'une seule touche à la fois.**

## AFFICHAGE

---



Affichage	Désignation	Fonction
0	Zéro	La zone de cuisson est activée
1...9	Niveau de puissance	Sélection du niveau de cuisson
A	Accélérateur de chaleur	Cuisson automatique
E	Message d'erreur	Défaut électronique
H	Chaleur résiduelle	La zone de cuisson est chaude


# MISE EN MARCHÉ DE L'APPAREIL

## AVANT LA PREMIÈRE UTILISATION

Nettoyez la plaque de cuisson avec un chiffon humide, puis séchez soigneusement la surface. N'utilisez pas de produits de nettoyage qui pourraient provoquer une teinte bleutée sur la surface du verre.

## MISE EN MARCHÉ

Allumer / éteindre la plaque de cuisson :		
Action	Bandeau de commande	Affichage
Activer	Appuyez sur [  ]	[2x 0 ]
Désactiver	Appuyez sur [  ]	Aucun ou [ H ]

Allumer / éteindre une zone de cuisson :		
Action	Bandeau de commande	Affichage
Sélectionner une zone	Appuyez sur [  ]	L'affichage est allumé
Augmenter la puissance	Appuyez sur [ + ]	[ 1 ] à [ 9 ]
Réduire la puissance	Appuyez sur [ - ]	[ 9 ] à [ 1 ]
Désactiver	Appuyez sur [ + ] et [ - ] simultanément ou appuyez sur [ - ]	[ 0 ] ou [ H ] [ 0 ] ou [ H ]

S'il n'y a pas d'action dans les 20 secondes, l'appareil passe en état d'attente.

## AFFICHAGE DE LA CHALEUR RÉSIDUELLE

Après avoir éteint la plaque de cuisson, les zones de cuisson sont encore chaudes et [ H ] apparaît sur l'affichage. Le Symbole [ H ] s'éteint lorsque les zones de cuisson peuvent être touchées sans danger.

Ne touchez pas les zones de cuisson et ne posez pas d'objets sensibles à la chaleur sur celles-ci tant que l'indicateur de chaleur résiduelle est allumé. **Il y a un risque de brûlures et d'incendie.**

## CUISSON AUTOMATIQUE

Toutes les zones de cuisson sont équipées d'un système cuisson automatique « Stop & Go ». La zone de cuisson démarre à pleine puissance pendant un certain temps, puis réduit automatiquement sa puissance au niveau présélectionné.

<b>Activer :</b>		
<b>Action</b>	<b>Bandeau de commande</b>	<b>Affichage</b>
Sélectionner une zone	Actionner la touche de sélection	[ 0 ]
Pleine puissance	Appuyez sur [ + ]	[ 1 ] à [ 9 ]
Cuisson automatique	Appuyez de nouveau sur [ + ]	[ 9 ] clignote avec [ A ]
Sélection du niveau de puissance (par exemple 7)	Appuyez sur [ - ]	[ 9 ] passe à [ 8 ] [ 7 ] [ 7 ] clignote avec [ A ]

<b>Désactiver la cuisson automatique :</b>		
<b>Action</b>	<b>Bandeau de commande</b>	<b>Affichage</b>
Sélectionner une zone (par exemple 7)	Appuyez sur [ + ]	[ 7 ] clignote avec [ A ]
Sélectionner le niveau de puissance	Appuyez sur [ - ] ou [ + ]	Niveau de puissance sélectionné

## REMARQUES SUR LA CUISSON

### EXEMPLES DE RÉGLAGES DE CUISSON

(Les valeurs suivantes sont indicatives)

1 à 2	Fondre, chauffer	Sauces, beurre, chocolat, gélatine, plats cuisinés
2 à 3	Faire tremper, décongeler, maintenir au chaud	Riz, pudding, sirop de sucre, légumes secs, poisson, produits surgelés
3 à 4	Cuisson vapeur	Légumes, poisson, viande
4 à 5	Cuisson vapeur, faire tremper, décongeler	Pommes de terre à la vapeur, soupes, pâtes, légumes frais
6 à 7	Porter à ébullition, maintenir à ébullition	Goulasch, roulades, saucisses, œufs durs
7 à 8	Grillade douce	Pommes de terre, poisson, escalope, saucisse, œufs au plat
9	Cuire, rôtir, bouillir de l'eau	Steaks, omelettes, plats rôtis, eau

## ENTRETIEN ET NETTOYAGE

**Veillez éteindre l'appareil avant le nettoyage.**

**Ne nettoyez pas la plaque de cuisson si le verre est trop chaud : Risque de brûlures.**

- Enlevez les taches légères avec un chiffon humide avec du produit vaisselle dilué dans un peu d'eau. Rincez ensuite à l'eau froide et séchez soigneusement la surface.
- Il faut éviter à tout prix les produits de nettoyage fortement corrosifs ou abrasifs et les équipements de nettoyage qui peuvent provoquer des rayures.
- N'utilisez jamais de nettoyeurs à vapeur ou de nettoyeurs à haute pression.
- N'utilisez pas d'objets qui pourraient rayer le verre céramique.
- Veillez à ce que les casseroles soient sèches et propres. Veillez à ce qu'il n'y ait pas de particules de poussière sur la plaque de cuisson en céramique ou sur les ustensiles de cuisine. Si vous faites glisser des casseroles rugueuses, cela rayera la surface de la plaque de cuisson.
- Le sucre, la confiture, la gelée, etc. renversés doivent être enlevés immédiatement. Cela permet d'éviter que la surface ne soit endommagée.

## DÉPANNAGE

**La plaque de cuisson ou la zone de cuisson ne peut pas être allumée :**

- La plaque de cuisson n'est pas raccordée au secteur.
- Le fusible de protection a sauté.
- Les touches tactiles sont recouvertes de graisse ou d'eau.
- Un objet ou un liquide recouvre les boutons de commande.

**Le symbole [ E ] est affiché :**

- Veuillez contacter le service après-vente.

**Une ou toutes les zones de cuisson sont désactivées :**

- Le système de protection a été activé.
- Vous avez oublié depuis longtemps d'éteindre la zone de cuisson.
- Une ou plusieurs touches tactiles sont recouvertes.

**Le symbole [ Er03 ] est affiché :**

- Un objet ou un liquide recouvre les boutons de commande. Le symbole disparaît dès que le bouton n'est plus recouvert ou nettoyé.

**Le symbole [ ER21 ] est affiché :**

- La plaque de cuisson a surchauffé. Laissez-la refroidir et rallumez-la.

**Le symbole [ U400 ], [ Er25 ] ou [ U4 ] est affiché :**

- La plaque de cuisson n'est pas raccordée au secteur. Vérifiez la connexion et rebranchez la plaque de cuisson.

**Si l'un des symboles ci-dessus continue de s'afficher, contactez le service clientèle.**

## PROTECTION DE L'ENVIRONNEMENT

- Le matériau d'emballage est écologique et peut être recyclé.
- Les appareils contiennent certains métaux précieux. Renseignez-vous auprès des autorités locales sur les possibilités de recyclage.

- Ne jetez pas l'appareil dans les ordures ménagères.
- Contactez votre point de collecte de déchets local, qui est responsable du recyclage des appareils ménagers.



# REMARQUES SUR L'INSTALLATION

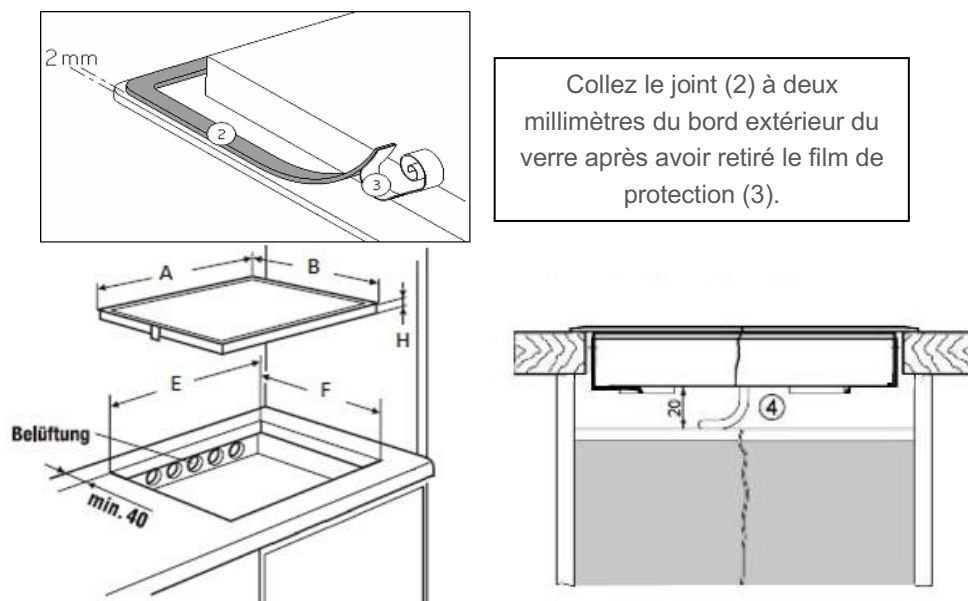
L'installation est de la responsabilité exclusive des spécialistes.

L'installateur doit se conformer aux lois locales et aux normes applicables.

## Installer le joint

Le joint fourni avec la plaque de cuisson empêche les liquides de pénétrer dans le meuble.

L'installation doit être réalisée avec soin et conformément au schéma suivant.



## Montage – Installation

Les dimensions de coupe sont :

	A	B	E	F	H
5RZ34411	290 mm	520 mm	270 mm	490 mm	57 mm

- **Veillez à respecter une distance de 50 mm entre la plaque de cuisson et le mur ou les côtés.**
- Cet appareil correspond au type Y en termes de protection contre les risques d'incendie. Seules les unités de ce type peuvent être installées à proximité de meubles hauts ou de murs sur un côté. **De l'autre côté, aucun meuble ou appareil ne doit être plus haut que la plaque de cuisson.**



- Le meuble ou le socle dans lequel la plaque de cuisson doit être encastrée, ainsi que les bords du meuble, les revêtements stratifiés et la colle avec laquelle ils sont fixés, doivent pouvoir résister à des températures allant jusqu'à 100 °C.
- Les barres murales du bord doivent être résistantes à la chaleur.
- La plaque de cuisson ne doit pas être installée au-dessus d'un four non ventilé ou d'un lave-vaisselle.
- Il doit y avoir **un espace libre de 20 mm** sous le dessous de la plaque de cuisson pour assurer une bonne circulation de l'air.
- S'il y a un tiroir sous la plaque de cuisson, aucun objet inflammable (par exemple, des aérosols) ou sensible à la chaleur ne doit y être stocké.
- Les matériaux fréquemment utilisés pour les plans de travail se dilatent au contact de l'eau. Une couche de vernis ou un scellant spécial doit être appliqué pour protéger le bord de coupe. Un soin particulier doit être apporté à l'installation du joint adhésif fourni avec la plaque de cuisson afin d'éviter toute fuite dans les meubles situés en-dessous. Ce joint, associé à des surfaces de travail lisses, garantit une étanchéité correcte.
- La distance de sécurité entre la plaque de cuisson et la hotte de cuisine montée au-dessus doit être conforme aux instructions du fabricant de la hotte. En cas de données manquantes, une distance minimale de 650 mm doit être respectée.
- Le câble de raccordement ne doit pas être soumis à des contraintes mécaniques après l'installation.
- **AVERTISSEMENT** : utilisez uniquement que les couvercles de plaque de cuisson conçus ou spécifiés comme appropriés par le fabricant de l'appareil de cuisson ou les couvercles de plaque de cuisson intégrés à l'appareil. L'utilisation de couvercles de plaque de cuisson inadaptés peut provoquer des accidents.

# CONNEXION ÉLECTRIQUE

- L'installation de cet appareil et la connexion au système électrique ne doivent être effectuées que par un électricien qualifié.
- La protection contre les pièces sous tension doit être assurée après l'installation.
- Les données de connexion requises se trouvent sur les étiquettes apposées sur le boîtier de la plaque de cuisson, près du boîtier de connexion.
- La connexion au réseau doit être effectuée par une fiche mise à la terre ou par un dispositif de coupure sur tous les pôles avec une ouverture de contact d'au moins 3 mm.
- Le circuit doit être séparé du secteur par des dispositifs appropriés, par exemple : un disjoncteur, des fusibles ou des contacteurs.
- Si l'appareil n'est pas équipé d'une fiche accessible, des dispositifs de déconnexion doivent être installés dans le système conformément aux instructions d'installation.
- Le câble d'entrée doit être acheminé de manière à ne toucher aucune des parties chaudes de la plaque de cuisson.

## Attention !

Cet appareil ne peut être raccordé qu'à un réseau 230 V ~ 50/60 Hz.

Connectez toujours le câble de terre.

Respectez le schéma de connexion.

Le boîtier de connexion est situé sur le dessous du boîtier de la plaque de cuisson. Utilisez un tournevis de taille moyenne pour ouvrir le couvercle. Introduisez-le dans les fentes et ouvrez le couvercle.

Secteur	Raccordement	Diamètre du câble	Câble	Classe de protection
230V ~ 50/60Hz	1 phase + N	3 x 1,5 mm <sup>2</sup>	H 05 VV - F H 05 RR - F	16 A *

\* calculé avec le facteur simultané selon la norme EN 60 335-2-6

## Connexion de la table de cuisson

### Monophasé 230V~1P+N :

Reliez la terre à la borne de terre, le conducteur neutre N à la borne N et la phase L1 à la borne L1.

## Attention !

**Assurez-vous que les câbles sont correctement branchés et serrés.**

**Nous ne pouvons être tenus responsables des accidents causés par un branchement incorrect ou qui pourraient résulter de l'utilisation d'un appareil qui n'est pas mis à la terre ou qui est équipé d'une prise de terre défectueuse.**

# INHOUDSOPGAVE

## **2 VEILIGHEIDSAANWIJZINGEN**

- 2 Voorzorgsmaatregelen voor gebruik
  - 2 Inbedrijfstelling
  - 3 Voorzorgsmaatregelen, om het apparaat niet te beschadigen
  - 4 Voorzorgsmaatregelen voor het geval van een apparaatstoring
  - 4 Verdere beschermingsmaatregelen
- 

## **5 BESCHRIJVING VAN HET APPARAAT**

- 5 Technische kenmerken
  - 5 Bedieningsveld
- 

## **6 GEBRUIK**

- 6 Touch-bediening
  - 6 Display
- 

## **7 INSCHAKELLEN VAN HET APPARAAT**

- 7 Voor het eerste gebruik
  - 7 Inschakelen
  - 7 Restwarmte-indicator
  - 8 Automatisch koken
- 

## **8 AANWIJZINGEN VOOR HET KOKEN**

- 8 Voorbeelden voor kookinstellingen
- 

## **9 ONDERHOUD EN REINIGING**

---

## **9 PROBLEEMOPLOSSING**

---

## **10 MILIEUBESCHERMING**

---

## **11 INSTALLATIEAANWIJZINGEN**

---

## **13 ELEKTRISCHE AANSLUITING**

# VEILIGHEIDSAANWIJZINGEN

## VOORZORGSMATREGELEN VOOR HET GEBRUIK

---

- Pak alle materialen uit.
- De installatie en de aansluiting van het apparaat moeten worden uitgevoerd door erkende vaklieden. De fabrikant kan niet aansprakelijk worden gesteld voor schade, die ontstaat door installatie- of aansluitfouten.
- Om ervoor te zorgen dat apparaat kan worden gebruikt, moet het goed uitgerust zijn en worden geïnstalleerd in een keukenblok en een aangepast en goedgekeurd werkblad.
- Dit huishoudelijke apparaat is uitsluitend bedoeld voor het koken van levensmiddelen. Het mag niet worden gebruikt voor andere doelen in het huishouden, in commerciële bedrijven of in de industrie.
- Verwijder alle etiketten en stickers van het keramische glas.
- Het apparaat mag niet worden veranderd of omgebouwd.
- De kookplaat kan noch vrijstaand noch als werkblad worden gebruikt.
- Het apparaat moet overeenkomstig de plaatselijke normen worden geaard en aangesloten.
- Gebruik voor de aansluiting geen verlengkabel.
- Het apparaat kan niet worden gebruikt boven een vaatwasser of een wasdroger, omdat uittredende damp schade kan veroorzaken.
- Het apparaat is niet voorzien voor gebruik met een externe timer of een afzonderlijke afstandsbediening.
- **LET OP!** Het kookproces moet worden bewaakt. Een kortstondig kookproces moet worden bewaakt.

## INBEDRIJFSTELLING

---

- Schakel de kookzones na gebruik uit.
- Houd de kookplaat tijdens het koken met vetten of oliën, die snel kunnen ontbranden, in de gaten.
- Let erop, dat u zich tijdens of na het gebruik van het apparaat niet verbrandt.
- Let erop, dat er geen kabel van een vast of mobiel apparaat in aanraking komt met het glas of een hete pan.
- Er mogen geen magnetische voorwerpen (creditcards, diskettes, zakrekenmachine) in de buurt van het ingeschakelde apparaat worden gebracht.

- Leg geen metalen voorwerpen op de kookplaat, met uitzondering van pannen of kookgerei. Bij voortijdig inschakelen of restwarmte kan dit verhitten, smelten of zelfs verbranden.
- Dek het apparaat nooit af met een doek of beschermfolie. Het kan zeer heet worden en vlam vatten.
- Dit apparaat mag worden gebruikt door kinderen vanaf 8 jaar en door personen met beperkte fysieke, sensorische of mentale vermogens of gebrekkige ervaring en kennis, indien en voor zover ze door de voor hen verantwoordelijke persoon zijn geïnstrueerd omtrent het apparaat en de daarmee verbonden risico's en gevaren begrijpen.
- Kinderen mogen niet met het apparaat spelen.
- Kinderen mogen dit apparaat alleen onder toezicht reinigen en onderhouden.
- Metalen voorwerpen zoals messen, vorken, lepels en deksels mogen niet op de kookplaat worden gelegd, omdat ze heet kunnen worden.

## **VOORZORGSMAATREGELEN, OM HET APPARAAT NIET TE BESCHADIGEN**

---

- Ruwe panbodems of beschadigde potten (niet geëmailleerde gietijzeren potten) kunnen het keramische glas beschadigen.
- Zand of andere schurende materialen kunnen het keramische glas beschadigen.
- Vermijd het, voorwerpen op het keramische glas te laten vallen.
- Sla niet met potten op de randen van het keramische glas.
- Zorg ervoor, dat de ventilatie van het apparaat functioneert conform de aanwijzingen van de fabrikant.
- Plaats geen lege pannen op het keramische glas.
- Suiker, kunststoffen of aluminiumplaten mogen niet met de kookvelden in aanraking komen. Deze kunnen bij het afkoelen leiden tot barsten of andere veranderingen van het keramische glas: Schakel het apparaat in en neem ze onmiddellijk van de kookvelden (voorzichtig: verbrand u zich daarbij niet).
- **WAARSCHUWING:** Brandgevaar: Bewaar geen voorwerpen op de kookvlakken.
- Plaats nooit een heet reservoir op het bedieningsveld.
- Let er, wanneer zich onder het inbouwapparaat een lade bevindt, op, dat de afstand tussen de inhoud van de lade en de onderzijde van het apparaat groot genoeg is (2 cm). Dit is belangrijk, om een correcte ventilatie te garanderen.
- Leg geen brandbare voorwerpen (zoals sprays) in de lade onder de kookplaat. Alle bestekladen moeten hittebestendig zijn.

## VOORZORGSMATREGELEN VOOR HET GEVAL VAN EEN APPARAATSTORING

---

- Wanneer een defect wordt vastgesteld, schakelt u het apparaat en de hoofdstroomvoorziening uit.
- Wanneer het keramische glas scheuren of barsten vertoont, moet u het apparaat van het stroomnet loskoppelen en contact opnemen met de klantenservice.
- De reparatie moet worden uitgevoerd door vaklieden. Open het apparaat niet zelf.
- **WAARSCHUWING:** Wanneer het oppervlak barsten heeft, schakelt u het apparaat uit, om een elektrische schok te vermijden.

## VERDERE BESCHERMINGSMATREGELEN

---

- Let erop, dat het kookgerei altijd in het midden van de kookzone staat. De bodem van het kookgerei moet de kookzone zo ver mogelijk afdekken.
- Voor gebruikers van een pacemaker kan het magnetische veld de functie van de pacemaker beïnvloeden. Wij adviseren u, wat dit betreft u bij de dealer of bij de arts te laten informeren.
- Gebruik geen kookgerei van aluminium of kunststof: dat kan op nog hete kookzones smelten.
- Probeer **NOOIT**, een brand met water te blussen, maar schakel het apparaat uit en dek dan de vlam bijvoorbeeld met een deksel of een blusdeken af.

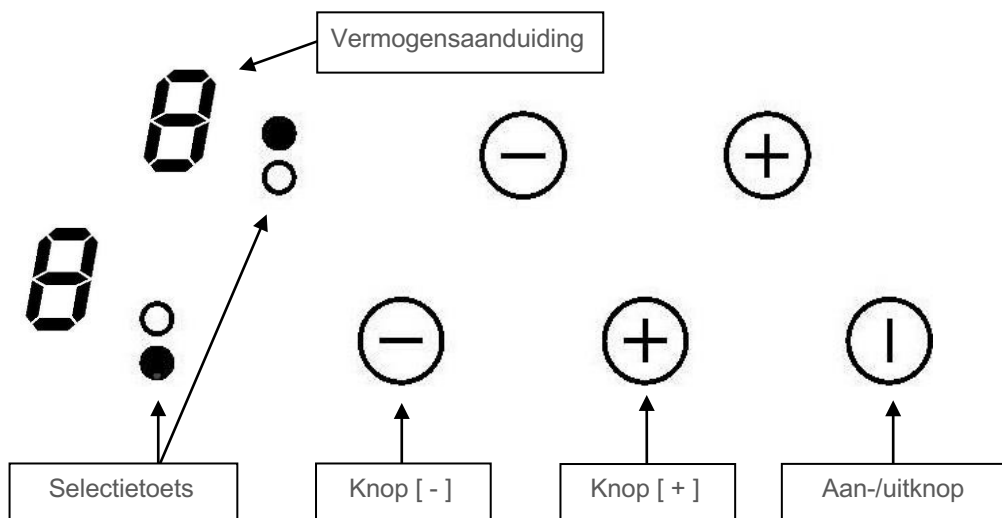
# BESCHRIJVING VAN HET APPARAAT

## TECHNISCHE KENMERKEN

Type	5RZ34411
Totaalvermogen Energieverbruik van de kookplaat EChob*	3000 W 178,9 Wh/kg
<b>Kookzone rechtsvoor</b> Nominaal vermogen Categorie met gestandaardiseerd kookgerei* Energieverbruik van de kookplaat ECcw*	Ø 155 mm 1200 W A 173,8 Wh/kg
<b>Kookzone rechtsachter</b> Nominaal vermogen Categorie met gestandaardiseerd kookgerei* Energieverbruik van de kookplaat ECcw*	Ø 190 mm 1800 W C 183,9 Wh/kg

\*berekend volgens de methode voor vermogensmeting (EN 60350-2)

## BEDIENINGSPANEEL





# GEBRUIK

## TOUCH-BEDIENING

---

Uw keramische kookplaat is uitgerust met een elektronische bediening voor de touch-bediening. Wanneer uw vinger de knop aanraakt, wordt het betreffende commando geactiveerd. Deze activering wordt bevestigd door een controlelampje, een letter resp. een cijfer op het display en/of een piepton.

**Tik altijd slechts op een knop tegelijk.**

## DISPLAY

---

Display	Benaming	Functie
0	Nul	De kookzone is geactiveerd
1...9	Vermogensniveau	Keuze van het kookniveau
A	Warmteversneller	Automatisch koken
E	Foutmelding	Elektronica-fout
H	Restwarmte	De kookzone is warm


# INSCHAKELLEN VAN HET APPARAAT

## VOOR HET EERSTE GEBRUIK

Reinig de kookplaat met een vochtig doek en droog het oppervlak vervolgens grondig. Gebruik geen reinigingsmiddel, dat een blauwachtige verkleuring kan veroorzaken op het glasoppervlak.

## INSCHAKELLEN

In-/uitschakelen van de kookplaat:		
Actie	Bedieningsveld	Display
Inschakelen	Tik op [  ]	[2x 0 ]
Uitschakelen	Tik op [  ]	Niets of [ H ]

Een kookzone in-/uitschakelen:		
Actie	Bedieningsveld	Display
Zone selecteren	Tik op [  ]	Display is ingeschakeld
Vermogen verhogen	Tik op [ + ]	[ 1 ] t/m [ 9 ]
Vermogen verlagen	Tik op [ - ]	[ 9 ] t/m [ 1 ]
Uitschakelen	Tik gelijktijdig op [ + ] en [ - ] of tik op [ - ]	[ 0 ] of [ H ] [ 0 ] of [ H ]

Wanneer binnen 20 seconden geen actie volgt, gaat het apparaat in de wachttoestand.

## RESTWARMTE-INDICATOR

Na het uitschakelen van de kookplaat zijn de kookzones nog warm en op het display wordt [ H ] getoond. Het symbool [ H ] verdwijnt, wanneer de kookzones zonder gevaar kunnen worden aangeraakt.

Raak de kookzones niet aan en leg er geen warmtegevoelige voorwerpen op, zolang de restwarmte-indicator brandt. **Es bestaat verbrandings- en brandgevaar.**

## AUTOMATISCH KOKEN

Alle kookzones zijn uitgerust met een automatische "Stop & Go"-kookfunctie. De kookzone start gedurende een bepaalde tijd met vol vermogen en reduceert dan automatisch het vermogen naar het vooraf gekozen niveau.

<b>Inschakelen:</b>		
<b>Actie</b>	<b>Bedieningsveld</b>	<b>Display</b>
Zone selecteren	Selectietoets aantikken	[ 0 ]
Vol vermogen	Tik op [ + ]	[ 1 ] t/m [ 9 ]
Automatisch koken	Tik opnieuw op [ + ]	[ 9 ] knippert met [ A ]
Selectie van het vermogensniveau (bijvoorbeeld 7)	Tik op [ - ]	[ 9 ] wisselt naar [ 8 ] [ 7 ] [ 7 ] knippert met [ A ]

<b>Automatisch koken uitschakelen:</b>		
<b>Actie</b>	<b>Bedieningsveld</b>	<b>Display</b>
Zone selecteren (bijvoorbeeld 7)	Tik op [ + ]	[ 7 ] knippert met [ A ]
Vermogensniveau selecteren	Tik op [ - ] of [ + ]	Vermogensniveau geselecteerd

## AANWIJZINGEN VOOR HET KOKEN

### VOORBEELDEN VOOR KOOKINSTELLINGEN

(De volgende waarden zijn richtwaarden)

1 tot 2	Smelten, opwarmen	Sauzen, boter, chocolade, gelatine, voorgekookte gerechten
2 tot 3	Gaar koken, ontdooien, warmhouden	Rijst, pudding, suikersiroop, gedroogde groente, vis, diepvriesproducten
3 tot 4	Stomen	Groenten, vis, vlees
4 tot 5	Stomen, gaar koken, ontdooien	Gestoomde aardappelen, soepen, pasta, `verse groente
6 tot 7	Voorkoken, doorkoken	Goulash, rollades, worst, hardgekookte eieren
7 tot 8	Zacht braden	Aardappelen, vis, schnitzels, braadworst, spiegeleieren
9	Bakken, roosteren, water koken	Steaks, omeletten, gebraden gerechten, water

## ONDERHOUD EN REINIGING

**Schakel het apparaat voor het reinigen uit.**

**Reinig de kookplaat niet, wanneer het glas te warm is: Gevaar voor brandwonden.**

- Verwijder lichte vlekken met een vochtig doek met in wat water verdund afwasmiddel. Vervolgens met koud water afspoelen en het oppervlak grondig drogen.
- Sterk bijtende of schurende reinigingsmiddelen en reinigingsapparaten, die krassen kunnen veroorzaken, moeten absoluut worden vermeden.
- Gebruik in geen geval een stoomreiniger of hogedrukreiniger.
- Gebruik geen voorwerpen, die het keramische glas kunnen krassen.
- Let erop, dat het kookgerei droog en schoon is. Zorg ervoor, dat er geen stofkorrels op de keramische kookplaat of op het kookgerei zitten. Wanneer u ruw kookgerei verschuift, krast dit het oppervlak van de kookplaat.
- Gemorste suiker, marmelade, gelei enz. moet onmiddellijk worden verwijderd. Zo voorkomt u, dat het oppervlak wordt beschadigd.

## PROBLEEMOPLOSSING

**De kookplaat of de kookzone kan niet worden ingeschakeld:**

- De kookplaat is niet aangesloten op het stroomnet.
- De zekering is doorgebrand.
- De touch-knoppen zijn met vet of water bedekt.
- Een voorwerp of een vloeistof bedekt de bedieningstoetsen.

**Het symbool [ E ] wordt getoond:**

- Neem contact op met de klantenservice.

**Een of alle kookzones zijn uitgeschakeld:**

- Het beveiligingssysteem is geactiveerd.
- U bent langere tijd vergeten, de kookzone uit te schakelen.
- Er zijn een of meer touch-knoppen afgedekt.

### Het symbool [ Er03 ] wordt getoond:

- Een voorwerp of een vloeistof bedekt de bedieningstoetsen. Het symbool verdwijnt, zodra de knop niet bedekt is of wordt gereinigd.

### Het symbool [ ER21 ] wordt getoond:

- De kookplaat is oververhit. Laat hem afkoelen en schakel hem dan weer in.

### Het symbool [ U400 ], [ Er25 ] of [ U4 ] wordt getoond:

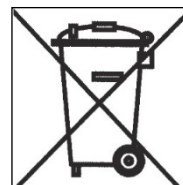
- De kookplaat is niet aangesloten op het stroomnet. Controleer de verbinding en schakel de kookplaat weer in.

**Neem, wanneer een van de bovenstaande symbolen nog steeds wordt getoond, contact op met de klantenservice.**

## MILIEUBESCHERMING

- Het verpakkingsmateriaal is ecologisch en kan worden gerecycled.
- De apparaten bevatten bepaalde edele metalen. Informeer bij de lokale autoriteiten naar de recyclingmogelijkheden.

- Gooi het apparaat niet bij het huishoudelijke afval.
- Neem contact op met uw lokale afvalinzamelingspunt, dat verantwoordelijk is voor de recycling van huishoudelijke apparatuur.



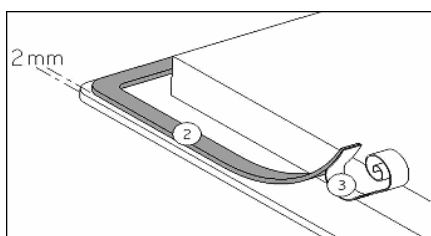
# INSTALLATIEAANWIJZINGEN

De installatie valt onder de uitsluitende verantwoordelijkheid van specialisten.

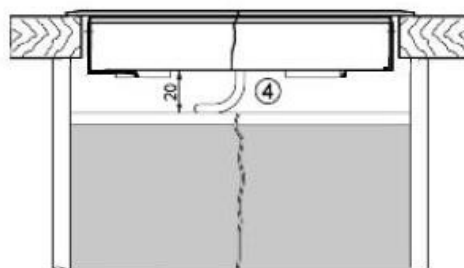
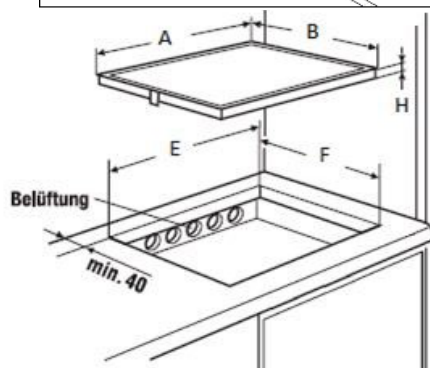
De installateur moet de lokale wetten en geldende normen aanhouden.

## Afdichting aanbrengen

De met de kookplaat meegeleverde afdichting voorkomt het binnendringen van vloeistoffen in de kast. De installatie moet zorgvuldig worden uitgevoerd en in overeenstemming met de volgende tekening.



Plak de afdichting (2) twee millimeter van de buitenste rand van het glas verwijderd, nadat u de beschermfolie hebt verwijderd (3).



## Inbouwen – Installeren

De maten van de uitsparing zijn:

	A	B	E	F	H
5RZ34411	290 mm	520 mm	270 mm	490 mm	57 mm

- **Let erop, dat tussen de kookplaat en de wand of de zijden een afstand van 50 mm bestaat.**
- Dit apparaat komt qua bescherming tegen brandgevaar overeen met type Y. Alleen units van dit type mogen aan één zijde van aangrenzende hoge units of wanden worden ingebouwd. **Aan de andere zijde mogen echter geen meubels of apparaten hoger zijn dan de kookplaat.**

- Het meubelstuk of de onderlaag, waarin de kookplaat moet worden ingebouwd, evenals de meubelranden, de laminaatcoatings en de kleefstof, waarmee ze worden bevestigd, moeten bestand zijn tegen temperaturen tot 100 °C.
- De wandstaven van de rand moeten hittebestendig zijn.
- De kookplaat mag niet op de bovenzijde van een niet geventileerde oven of een vaatwasser worden geïnstalleerd.
- Onder de onderzijde van de kookplaatbehuizing **moet een vrije ruimte van 20 mm** aanwezig zijn, om een goede luchtcirculatie te garanderen.
- Wanneer zich een lade onder de kookplaat bevindt, mogen daar geen brandbare (bijvoorbeeld sprays) of niet hittebestendige voorwerpen worden opgeslagen.
- Materialen, die vaak worden gebruikt voor de fabricage van werkbladen, zetten bij contact met water uit. Ter bescherming van de rand van de uitsparing moet een laklaag of een speciale verzegeling worden opgebracht. Bij het aanbrengen van de met de kookplaat meegeleverde lijmverbinding moet bijzonder zorgvuldig te werk worden gegaan, om uitlopen in de daaronder staande meubelen te voorkomen. Deze afdichting garandeert in combinatie met gladde werkbladen een correcte afdichting.
- De veiligheidsafstand tussen de kookplaat en de daarboven aangebrachte afzuigkap moet voldoen aan de specificaties van de fabrikant van de kap. Bij ontbrekende gegevens moet een minimale afstand van 650 mm worden aangehouden.
- De aansluitkabel mag na de installatie niet mechanisch worden belast.
- **WAARSCHUWING:** Gebruik alleen kookplaatafdekkingen, die door de fabrikant van het kooktoestel zijn ontworpen resp. geschikt zijn verklaard of in het apparaat ingebouwde kookplaatafdekkingen. Het gebruik van ongeschikte kookplaatafdekkingen kan ongevallen veroorzaken.

# ELEKTRISCHE AANSLUITING

- De installatie van dit apparaat en de aansluiting op het elektrische systeem mag alleen worden uitgevoerd door een gekwalificeerde elektricien.
- De bescherming tegen de onder spanning staande delen moet na de installatie zijn gegarandeerd.
- De benodigde aansluitgegevens bevinden zich op de stickers op de kookplaatbehuizing in de buurt van de aansluitkast.
- De aansluiting op het stroomnet moet gebeuren via een geaarde stekker of via een alpolige scheidingsinrichting met een contactopening van minstens 3 mm.
- Het stroomcircuit moet door aangepaste inrichtingen gescheiden zijn van het stroomnet, bijvoorbeeld: scheidingschakelaars, zekeringen of schakelaars.
- Wanneer het apparaat niet is uitgerust met een bereikbare stekker, moeten conform de installatievoorschriften scheidingsvoorzieningen in de installatie worden ingebouwd.
- De ingangskabel moet zo worden gelegd, dat hij geen van de hete delen van de kookplaat raakt.

## Let op!

Dit apparaat mag alleen op een stroomnet met 230 V ~ 50/60 Hz worden aangesloten. Sluit altijd de aardingskabel aan.

Let op het aansluitschema.

De aansluitkast bevindt zich onder aan de achterkant van de kookplaatbehuizing. Gebruik voor het openen van het deksel een middelgrote schroevendraaier. Steek deze in de sleuf en open de afdekking.

Stroomnet	Aansluiting	Kabeldiameter	Kabel	Bescherming klasse
230V ~ 50/60Hz	1 fase + N	3 x 1,5 mm <sup>2</sup>	H 05 VV - F H 05 RR - F	16 A *

\* berekend met de simultane factor conform de norm EN 60 335-2-6



## Aansluiting van de kookplaat

### Een fase 230V~1P+N:

Verbind de aarde met de aardeaansluiting, de neutrale geleider N met klem N en fase L1 met de klem L1.

### Let op!

Let erop, dat de kabels correct ingestoken en aangetrokken zijn.

Wij kunnen niet aansprakelijk worden gehouden voor ongevallen, die terug te voeren zijn op een verkeerde aansluiting zijn of die konden ontstaan door gebruik van een apparaat, dat niet is geaard of is uitgerust met een verkeerde aarding.

# INDICE

## **2 AVVERTENZE PER LA SICUREZZA**

- 2 Misure precauzionali prima dell'utilizzo
  - 2 Messa in servizio
  - 3 Misure precauzionali per non danneggiare l'apparecchio
  - 4 Misure precauzionali per un eventuale guasto dell'apparecchio
  - 4 Ulteriori misure precauzionali
- 

## **5 DESCRIZIONE DELL'APPARECCHIO**

- 5 Caratteristiche tecniche
  - 5 Pannello di comando
- 

## **6 UTILIZZO**

- 6 Comando touch
  - 6 Display
- 

## **7 ACCENSIONE DELL'APPARECCHIO**

- 7 Prima del primo utilizzo
  - 7 Accensione
  - 7 Indicatore del calore residuo
  - 8 Cottura automatica
- 

## **8 AVVERTENZE PER CUCINARE**

- 8 Esempi per le impostazioni di cottura
- 

## **9 MANUTENZIONE E PULIZIA**

---

## **9 RISOLUZIONE DEI PROBLEMI**

---

## **10 TUTELA DELL'AMBIENTE**

---

## **11 INDICAZIONI PER L'INSTALLAZIONE**

---

## **13 COLLEGAMENTO ELETTRICO**

# AVVERTENZE PER LA SICUREZZA

## MISURE PRECAUZIONALI PRIMA DELL'UTILIZZO

---

- Rimuovere l'imballaggio da tutti i componenti.
- L'installazione e il collegamento dell'apparecchio devono essere effettuati da specialisti autorizzati. Il produttore non può essere ritenuto responsabile per danni causati da errori di installazione o collegamento.
- Per poter essere utilizzato, l'apparecchio deve essere ben equipaggiato e installato in una cucina componibile e su una superficie di lavoro adeguata e omologata.
- Questo elettrodomestico è destinato esclusivamente alla cottura di alimenti. Non deve essere utilizzato per altri scopi in ambiente domestico, commerciale o industriale.
- Rimuovere tutte le etichette e gli adesivi dal vetroceramica.
- L'apparecchio non deve essere modificato o trasformato.
- La piastra non può essere utilizzata né come unità indipendente né come superficie di lavoro.
- L'apparecchio deve essere messo a terra e collegato secondo le norme locali.
- Non utilizzare una prolunga per il collegamento.
- L'apparecchio non può essere utilizzato sopra una lavastoviglie o un'asciugatrice, poiché la fuoriuscita di vapore può causare danni.
- L'apparecchio non è pensato per il funzionamento con un timer esterno o un telecomando separato.
- **ATTENZIONE!** Supervisionare il processo di cottura. Supervisionare un processo di cottura a breve termine.

## MESSA IN FUNZIONE

---

- Spegnerle le zone di cottura dopo l'utilizzo.
- Controllare il piano cottura durante la cottura di cibi grassi o con oli che possono infiammarsi rapidamente.
- Fare attenzione a non scottarsi durante o dopo l'uso dell'apparecchio.
- Assicurarci che nessun cavo di un apparecchio fisso o mobile entri in contatto con il vetro o con una pentola calda.
- Nessun oggetto magnetico (carte di credito, dischi, calcolatrici) deve essere posizionato vicino all'apparecchio quando è acceso.
- Non collocare oggetti metallici sul piano cottura, ad eccezione di padelle o utensili da cucina. Se l'apparecchio viene acceso prematuramente o se c'è del calore residuo, può riscaldarsi, fondersi o addirittura bruciare.

- Non coprire mai l'apparecchio con un panno o una pellicola protettiva: potrebbero diventare molto caldi e prendere fuoco.

- Questo apparecchio può essere utilizzato da bambini di età pari o superiore a 8 anni e da

persone con ridotte capacità fisiche, sensoriali o intellettive nonché da persone con carenza di esperienza e di conoscenze, a condizione che siano istruite da una persona responsabile per la loro sicurezza circa l'utilizzo dell'apparecchio e che abbiano compreso i rischi e i pericoli che ne derivano.

- I bambini non possono giocare con il dispositivo.
- Ai bambini è consentito pulire o effettuare la manutenzione del presente apparecchio solo sotto sorveglianza.
- Gli oggetti metallici come coltelli, forchette, cucchiari e coperchi, non vanno disposti sul piano cottura, che potrebbe diventare molto caldo.

## MISURE PRECAUZIONALI PER NON DANNEGGIARE L'APPARECCHIO

---

- I fondi ruvidi delle padelle oppure le pentole danneggiate (pentole in ghisa non smaltate) possono danneggiare il vetroceramica.
- La sabbia o altri materiali abrasivi possono danneggiare il vetroceramica.
- Non far cadere oggetti sul vetroceramica.
- Non urtare i bordi del piano cottura con le pentole.
- Assicurarci che la ventilazione dell'apparecchio funzioni secondo le istruzioni del produttore.
- Non appoggiare pentole vuote sul vetroceramica.
- Evitare che zucchero, plastica o alluminio entrino in contatto con il piano cottura, in quanto potrebbero causare incrinature o altre modifiche al vetroceramica quando si raffredda. Accendere l'apparecchio e rimuovere immediatamente questi materiali dal piano cottura (fare attenzione a non bruciarsi).
- **AVVERTENZA:** pericolo d'incendio. Non conservare alcun oggetto sulla superficie di cottura.
- Non posizionare mai un contenitore caldo sul pannello di comando.
- Se sotto l'apparecchio ad incasso c'è un cassetto, assicurarsi che ci sia spazio sufficiente tra il contenuto del cassetto e il fondo dell'apparecchio  
  
(2 cm). Ciò è importante per garantire una corretta ventilazione.
- Non collocare oggetti infiammabili (ad es. spray) nel cassetto sotto il piano cottura. Tutti i cassettei portaposate devono essere resistenti al calore.

## MISURE PRECAUZIONALI PER UN EVENTUALE GUASTO DELL'APPARECCHIO

---

- Se si rileva un difetto, scollegare l'apparecchio e l'alimentazione elettrica principale.
- Se il vetroceramica presenta crepe o incrinatura, è necessario scollegare l'apparecchio dall'alimentazione e rivolgersi al servizio clienti.
- Gli interventi di riparazione devono essere effettuati da uno specialista. Non aprire in autonomia l'apparecchio.
- **AVVERTENZA:** se la superficie presenta delle incrinatura, spegnere l'apparecchio per evitare una scossa elettrica.

## ULTERIORI MISURE PRECAUZIONALI

---

- Assicurarsi che le stoviglie siano sempre sistemate al centro della zona di cottura. Il fondo delle stoviglie deve coprire quanto più possibile la zona di cottura.
- Nel caso di persone con pacemaker, il campo magnetico potrebbe interferire con il funzionamento di tale dispositivo. Si consiglia di informarsi al riguardo presso il proprio rivenditore o il medico curante.
- Non utilizzare stoviglie in alluminio o plastica: potrebbero sciogliersi sulle zone di cottura ancora calde.
- Non tentare **MAI** di spegnere un fuoco con acqua, ma spegnere l'apparecchio e coprire la fiamma con un coperchio o una coperta antincendio.

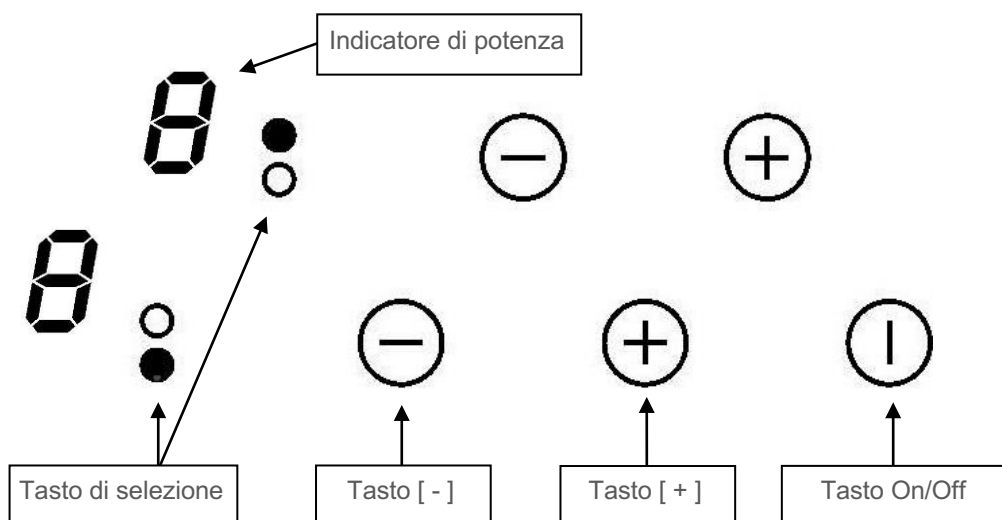
# DESCRIZIONE DELL'APPARECCHIO

## CARATTERISTICHE TECNICHE

Tipo	5RZ34411
Potenza complessiva Consumo energetico del piano cottura EChob*	3000 W 178,9 Wh/kg
<b>Zona di cottura anteriore destra</b> Corrente nominale Categoria con stoviglie standard* Consumo energetico del piano cottura ECcw*	Ø 155 mm 1200 W A 173,8 Wh/kg
<b>Zona di cottura posteriore destra</b> Corrente nominale Categoria con stoviglie standard* Consumo energetico del piano cottura ECcw*	Ø 190 mm 1800 W C 183,9 Wh/kg

\*Calcolato secondo il metodo per la misurazione delle prestazioni (EN 60350-2)

## PANNELLO DI COMANDO



# UTILIZZO

## COMANDO TOUCH

---

Il piano cottura in ceramica è dotato di un controllo elettronico per il comando touch. Se il dito tocca il tasto, si attiva il comando corrispondente. L'attivazione viene confermata da una spia di controllo, una lettera o un numero sul display e/o un segnale acustico.

**Toccare sempre un solo tasto alla volta.**

## DISPLAY

---



Display	Denominazione	Funzione
0	Zero	La zona di cottura è attivata
1...9	Livello di potenza	Selezione del livello di cottura
A	Acceleratore di calore	Cottura automatica
E	Messaggio di errore	Errore elettronico
H	Calore residuo	La zona di cottura è calda


# ACCENSIONE DELL'APPARECCHIO

## PRIMA DEL PRIMO UTILIZZO

Pulire il piano cottura con un panno umido e infine asciugare bene la superficie. Non utilizzare alcun detergente che potrebbe causare una colorazione bluastra sulla superficie in vetro.

## ACCENSIONE

Accensione/Spegnimento del piano cottura:		
Azione	Pannello di comando	Display
Accensione	Premere [  ]	[2x 0 ]
Spegnimento	Premere [  ]	Nessuno oppure [ H ]

Accensione/Spegnimento di una zona di cottura:		
Azione	Pannello di comando	Display
Scelta di una zona	Premere [  ]	Il display è acceso
Aumento della potenza	Premere [ + ]	Da [ 1 ] fino a [ 9 ]
Riduzione della potenza	Premere [ - ]	Da [ 9 ] fino a [ 1 ]
Spegnimento	Premere contemporaneamente [ + ] e [ - ] oppure [ - ]	[ 0 ] oppure [ H ] [ 0 ] oppure [ H ]

Se entro 20 secondi non viene eseguita alcuna azione, l'apparecchio passa in modalità stand-by.

## INDICATORE DI CALORE RESIDUO

Dopo aver spento il piano cottura, le zone di cottura sono ancora calde e sul display viene visualizzato l'indicatore [ H ]. L'indicatore [ H ] scompare quando è possibile toccare la zona di cottura senza rischi.

Non toccare le zone di cottura e non appoggiarvi oggetti sensibili al calore finché l'indicatore di calore residuo è acceso. **Sussiste il pericolo di ustioni e di incendio.**



## COTTURA AUTOMATICA

Tutte le zone di cottura dispongono di una funzione di cottura automatica "Stop & Go". La zona di cottura si avvia a piena potenza per un determinato periodo di tempo e poi riduce automaticamente la sua potenza al livello preselezionato.

<b>Accensione:</b>		
Azione	Pannello di comando	Display
Scelta di una zona	Toccare il tasto di selezione	[ 0 ]
Piena potenza	Premere [ + ]	Da [ 1 ] fino a [ 9 ]
Cottura automatica	Premere nuovamente [ + ]	[ 9 ] lampeggia insieme all'indicatore [ A ]
Selezione del livello di potenza (ad esempio 7)	Premere [ - ]	[ 9 ] passa a [ 8 ] [ 7 ] [ 7 ] lampeggia insieme all'indicatore [ A ]

<b>Disattivazione della cottura automatica:</b>		
Azione	Pannello di comando	Display
Scelta di una zona (ad esempio 7)	Premere [ + ]	[ 7 ] lampeggia insieme all'indicatore [ A ]
Selezione del livello di potenza	Premere [ - ] o [ + ]	Livello di potenza selezionato

## AVVERTENZE PER CUCINARE

### ESEMPI PER LE IMPOSTAZIONI DI COTTURA

(I valori sotto riportati sono indicativi)

Da 1 a 2	Scioglimento, riscaldamento	Salse, burro, cioccolato, gelatina, piatti precotti
Da 2 a 3	Ammollo, scongelamento, mantenimento in caldo	Riso, budino, sciroppo di zucchero, verdure essiccate, pesce, prodotti surgelati
Da 3 a 4	Cottura a vapore	Verdure, pesce, carne
Da 4 a 5	Cottura a vapore, ammollo, scongelamento	Patate al vapore, zuppe, pasta, verdure fresche
Da 6 a 7	Precottura, proseguimento della cottura	Gulasch, involtini di carne ripieni, salsicce, uova sode
Da 7 a 8	Cottura delicata	Patate, pesce, cotoletta, salsiccia arrostita, uova al tegamino
9	Cottura al forno, arrostitimento, ebollizione dell'acqua	Bistecche, omelette, piatti arrosto, acqua

## MANUTENZIONE E PULIZIA

**Spegnere l'apparecchio prima della pulizia.**

**Non pulire il piano cottura se il vetro è troppo caldo: sussiste il pericolo di ustioni.**

- Rimuovere le macchie leggere con un panno umido e del detersivo diluito in acqua. Quindi sciacquare con acqua fredda e asciugare bene la superficie.
- Vanno assolutamente evitati detersivi molto corrosivi o abrasivi e i dispositivi di pulizia che possono causare graffi.
- Non utilizzare mai pulitori a vapore o idropulitrici.
- Non utilizzare oggetti che possono graffiare il vetroceramica.
- Assicurarsi che le stoviglie siano asciutte e pulite. Assicurarsi che non vi siano particelle di polvere sul piano cottura in ceramica o sulle stoviglie. Se si spostano le pentole ruvide, queste ultime graffiano la superficie del piano cottura.
- Lo zucchero, la marmellata, la gelatina, ecc. versati sul piano cottura devono essere rimossi immediatamente. In questo modo si evita che la superficie venga danneggiata.

## RISOLUZIONE DEI PROBLEMI

**Il piano cottura o le zone di cottura non si accendono:**

- Il piano cottura non è collegato alla rete elettrica.
- Il fusibile di protezione si è bruciato.
- I tasti touch sono coperti di grasso o acqua.
- Un oggetto oppure un liquido copre i tasti.

**Viene visualizzato il simbolo [ E ]:**

- Contattare il servizio clienti.

**Una o tutte le zone di cottura sono disattivate:**

- Il sistema di protezione è stata attivato.
- La zona di cottura non è stata spenta per un lungo periodo.
- Uno o più tasti touch sono coperti.

**Viene visualizzato il simbolo [ Er03 ]:**

- Un oggetto oppure un liquido copre i tasti. Il simbolo scompare non appena il tasto è scoperto o viene pulito.

**Viene visualizzato il simbolo [ ER21 ]:**

- Il piano cottura si è surriscaldato. Lasciarlo raffreddare e poi riaccenderlo.

**Viene visualizzato il simbolo [ U400 ], [ Er25 ] o [ U4 ]:**

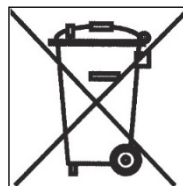
- Il piano cottura non è collegato alla rete elettrica. Verificare il collegamento e ricollegare il piano cottura.

**Se uno dei suddetti simboli continua a essere visualizzato, contattare il servizio clienti.**

## TUTELA DELL'AMBIENTE

- Il materiale di imballaggio è ecologico e può essere riciclato.
- Gli apparecchi contengono alcuni metalli preziosi. Verificare le possibilità di riciclaggio con le autorità locali.

- Non smaltire l'apparecchio insieme ai rifiuti domestici.
- Contattate il centro di raccolta rifiuti locale, che si occupa del riciclaggio degli elettrodomestici.



# INDICAZIONI PER L'INSTALLAZIONE

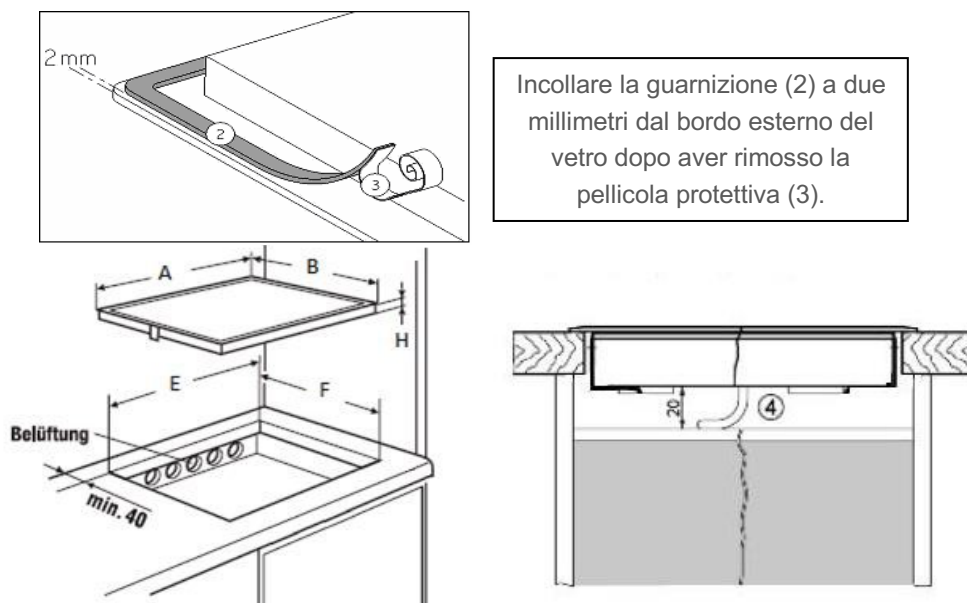
L'installazione è di esclusiva competenza degli specialisti.

L'installatore deve rispettare le leggi locali e le norme vigenti.

## Inserimento della guarnizione

La guarnizione fornita in dotazione con il piano cottura impedisce ai liquidi di penetrare nel mobile.

L'installazione deve essere effettuata con precisione secondo il seguente disegno.



## Incasso – Installazione

Le dimensioni di taglio sono:

	A	B	E	F	H
5RZ34411	290 mm	520 mm	270 mm	490 mm	57 mm

- Assicurarsi che tra il piano cottura e la parete o i lati ci sia una distanza di 50 mm.
- Il presente apparecchio è conforme al tipo Y per quanto riguarda la protezione contro i pericoli d'incendio. Solo gli apparecchi di questo tipo possono essere installati con un lato rivolto verso i mobili alti o le pareti adiacenti. **Sull'altro lato, nessun mobile o apparecchio deve essere più alto del piano cottura.**
- Il mobile o il piano su cui va installato il piano cottura nonché i bordi del mobile, i rivestimenti in laminato e l'adesivo con cui vengono fissati devono essere in grado di resistere a temperature fino a 100 °C.
- Le lastre dei bordi devono essere resistenti al calore.

- Il piano di cottura non deve essere installato sopra un forno o una lavastoviglie non ventilati.
- Sotto il lato inferiore dell'alloggiamento del piano cottura **deve esserci uno spazio di 20 mm**, al fine di garantire l'ottima circolazione dell'aria.
- Se sotto il piano di cottura c'è un cassetto, non vi devono essere conservati oggetti infiammabili (ad es. spray) o non resistenti al calore.
- Materiali che vengono spesso utilizzati per realizzare piani di lavoro si espandono a contatto con l'acqua. Per proteggere il bordo dell'incavo, applicare uno strato di vernice o uno speciale sigillante. Prestare particolare attenzione durante l'applicazione del giunto adesivo fornito in dotazione con il piano cottura, per evitare perdite nei mobili sottostanti. Questa guarnizione, in combinazione con piani di lavoro lisci, garantisce una tenuta corretta.
- La distanza di sicurezza tra il piano di cottura e la cappa montata sopra di esso deve essere conforme alle istruzioni del produttore della cappa. In assenza di tali specifiche, deve essere mantenuta una distanza minima di 650 mm.
- Il cavo di collegamento non deve essere sottoposto a sollecitazioni meccaniche dopo l'installazione.
- **AVVERTENZA:** utilizzare esclusivamente coperture per piani cottura progettate o indicate come idonee dal produttore dell'apparecchio di cottura o coperture per piani cottura integrate nell'apparecchio. L'utilizzo di coperture per piani cottura non adatte può causare incidenti.

# COLLEGAMENTO ELETTRICO

- L'installazione di questo apparecchio e il collegamento all'impianto elettrico devono essere eseguiti solo da un elettricista qualificato.
- Dopo l'installazione deve essere garantita la protezione contro le parti sotto tensione.
- I dati di collegamento necessari sono riportate sulle etichette applicata sull'alloggiamento del piano cottura, vicino alla cassetta di connessione.
- Il collegamento alla rete elettrica deve essere effettuato tramite una spina con messa a terra o tramite un dispositivo di sezionamento multipolare con un'apertura di contatto di almeno 3 mm.
- Il circuito elettrico deve essere separato dalla rete elettrica mediante dispositivi adeguati, ad es: sezionatore, fusibili o contattori.
- Se l'apparecchio non è dotato di una spina accessibile, i dispositivi di sezionamento devono essere installati nell'impianto secondo le istruzioni di installazione.
- Il cavo di ingresso deve essere posato in modo tale che non tocchi nessuna delle parti calde del piano di cottura.

## Attenzione!

Il presente apparecchio deve essere collegato a una rete da 230 V ~ 50/60 Hz.

Collegare sempre il cavo di messa a terra.

Seguire lo schema di collegamento.

La cassetta di connessione si trova in basso, sul retro dell'alloggiamento del piano cottura.

Utilizzare un cacciavite di media grandezza per aprire il coperchio. Inserirlo nella fessura e aprire la copertura.

Rete	Collegamento	Diametro del cavo	Cavo	Classe di protezione
230V ~ 50/60Hz	1 fase + N	3 x 1,5 mm <sup>2</sup>	H 05 VV - F H 05 RR - F	16 A *

\* Calcolato con il fattore di simultaneità secondo la norma EN 60 335-2-6

## Collegamento del piano cottura

### **Monofase 230V~1F+N:**

Collegare la messa a terra al morsetto di collegamento a terra, il conduttore neutro N al morsetto M e la fase L1 al morsetto L1.

## Attenzione!

**Assicurarsi che il cavo sia inserito e serrato correttamente.**

**Non possiamo essere ritenuti responsabili per incidenti causati da un collegamento errato o che potrebbero essere causati dall'uso di un dispositivo che non è collegato a terra o che ha un sistema di messa a terra difettoso.**

# INNEHÅLLSFÖRTECKNING

## **2 SÄKERHETSANVISNINGAR**

- 2 Försiktighetsåtgärder före idrifttagning
  - 2 Idrifttagning
  - 3 Försiktighetsåtgärder som skydd för produkten
  - 4 Försiktighetsåtgärder i händelse av produktfel
  - 4 Ytterligare skyddsåtgärder
- 

## **5 BESKRIVNING AV PRODUKTEN**

- 5 Teknisk beskrivning
  - 5 Manöverfält
- 

## **6 ANVÄNDNING**

- 6 Touch-manövrering
  - 6 Display
- 

## **7 INKOPPLING AV PRODUKTEN**

- 7 Före första användning
  - 7 Inkoppling
  - 7 Visning av restvärme
  - 8 Automatisk tillagning
- 

## **8 INFORMATION OM TILLAGNING**

- 8 Exempel på tillagningsinställningar
- 

## **9 SKÖTSEL OCH RENGÖRING**

---

## **9 PROBLEMLÖSNING**

---

## **10 MILJÖSKYDD**

---

## **11 INSTALLATIONSHÄNVISNINGAR**

---

## **13 ELANSLUTNING**



# SÄKERHETSANVISNINGAR

## FÖRSIKTIGHETSÅTGÄRDER FÖRE ANVÄNDNING

---

- Packa upp allt material.
- Installation och anslutning av produkten måste utföras av godkänd fackman. Tillverkaren kan inte göras ansvarig för skador som uppstår p.g.a. installations- eller anslutningsfel.
- För att produkten skall kunna användas måste den vara välutrustad och installeras i en köks-ö samt anpassad och godkänd arbetsyta.
- Denna hushållsprodukt är avsedd uteslutande för tillagning av livsmedel. Den får inte användas i andra syften i hushållet, i hantverket eller inom industrin.
- Avlägsna alla etiketter och dekaler från keramikglaset.
- Produkten får inte modifieras eller byggas om.
- Hällen kan inte användas vare sig fristående eller som arbetsyta.
- Produkten skall jordas och anslutas enligt lokala standarder.
- Använd inte förlängningskabel för anslutningen.
- Produkten får inte användas ovanför en diskmaskin eller torktumlare: de vattenångor som avges kan skada elektroniken.
- Produkten är inte avsedd för drift med en extern timer eller separat fjärrkontroll.
- **OBS!** Matlagingsprocessen måste övervakas. En kortvarig matlagingsprocess måste övervakas hela tiden.

## DRIFTSÄTTNING

---

- Stäng av kokzonerna efter varje användning.
- Om man lagar mat i fett eller olja, som snabbt kan antändas, skall tillagningen övervakas.
- Tänk på riskerna för brännskador under och efter användning av produkten.
- Se till att inga elkablar från fristående eller inbyggda enheter kommer i kontakt med skivan eller den heta kokzonen.
- Magnetiska föremål som t.ex. kreditkort, disketter, miniräknare, får inte befinna sig i omedelbar närhet av den påslagna produkten.
- Lägg inga metalliska föremål på hällen, med undantag för kokkärl eller matlagingsredskap. Vid förtida inkoppling eller vid restvärme kan dessa bli heta, smälta eller t.o.m. bränna fast.
- Täck aldrig matlagingsytan med dukar eller skyddsfolie. De kan bli mycket heta och ta eld.

- Denna produkt får användas av barn från 8 år och av personer med nedsatt fysisk, sensorisk eller mental förmåga eller av personer som saknar kunskap om och erfarenhet av produkten, under förutsättning att de har instruerats i hur produkten används av en person som ansvarar för deras säkerhet och att de har förstått vilka risker och faror som kan uppstå.
- Barn får inte leka med produkten.
- Barn får rengöra och underhålla produkten endast under överinseende.
- Metalliska föremål som knivar, gafflar, skedar och lock får inte läggas på hällen eftersom de kan bli heta.

## FÖRSIKTIGHETSÅTGÄRDER SOM SKYDD FÖR PRODUKTEN

---

- Grova bottenar hos kokkärl eller skadade kokkärl (ej emailjerade gjutjärnspannor) kan skada keramikglaset.
- Sandkorn eller andra abrasiva material kan skada keramikglaset.
- Låt inte föremål falla ned på keramikglaset.
- Slå inte med kokkärl mot keramikglasets kanter.
- Kontrollera att ventilationen av produkten fungerar enligt tillverkarens anvisningar.
- Ställ inga tomma grytor på keramikglaset.
- Socker, plaster eller aluminiumplåtar får inte komma i kontakt med hällen. De kan orsaka sprickor eller andra förändringar av keramikglaset när de svalnar. Sätt igång produkten och avlägsna dig omedelbart från plattorna (se upp: bränn dig inte).
- **VARNING:** Risk för brand: Förvara inga föremål på hällen.
- Ställ aldrig en het behållare på manöverfältet.
- Om det finns en låda under den inbyggda produkten måste det finnas ett minimiavstånd på 2 cm mellan produktens undersida och lådans innehåll. Detta är viktigt för att säkerställa en korrekt ventilation.
- Inga brännbara föremål (t.ex. sprayburkar) får förvaras i denna låda. Alla besticklådor måste vara av värmebeständigt material.

## FÖRSIKTIGHETSÅTGÄRDER I HÄNDELSE AV PRODUKTFEL

---

- Om en defekt konstateras: stäng av produkten och huvudströmförsörjningen.
- Vid brott, sprickor eller rännor i glaset: lossa produkten från nätet och kontakta kundtjänst.
- Reparationer får utföras endast av specialist. Öppna inte produkten själv.
- **VARNING:** Om ytan uppvisar sprickor måste du stänga av produkten för att förhindra strömstötar.

## YTTERLIGARE SKYDDSÅTGÄRDER

---

- Se till att kokkärlet alltid är placerat i mitten på kokzonen. Pannans botten måste täcka så mycket som möjligt av kokzonen.
- Hos pacemakerbärare kan magnetfältet påverka pacemakers funktion. Vi rekommenderar att man kontaktar återförsäljaren eller läkare avseende detta.
- Använd inte redskap av aluminium eller plast: De kan smälta på de varma kokzonerna.
- Försök **ALDRIG** släcka en brand med vatten, utan stäng av hällen och täck över lågorna med t.ex. ett lock eller en brandskyddsfilt.

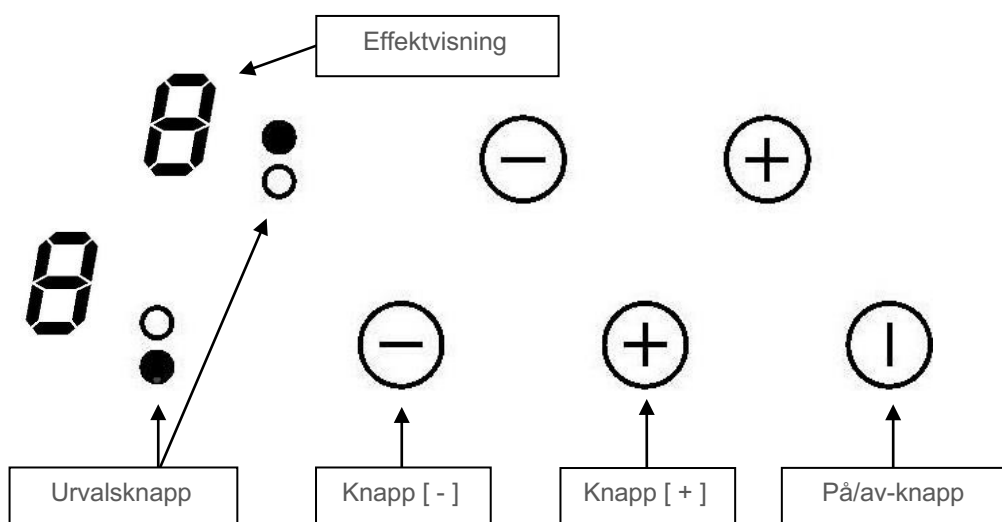
# BESKRIVNING AV PRODUKTEN

## TEKNISK BESKRIVNING

Typ	5RZ34411
Effekt totalt Energiförbrukning för hällen EChob*	3000 W 178,9 Wh/kg
<b>Främre höger kokzon</b> Märkeffekt Kategori med standardiserat kokkärl* Hällens energiförbrukning ECcw*	Ø 155 mm 1200 W A 173,8 Wh/kg
<b>Bakre höger kokzon</b> Märkeffekt Kategori med standardiserat kokkärl* Hällens energiförbrukning ECcw*	Ø 190 mm 1800 W C 183,9 Wh/kg

\* Beräknat enligt metod för effektmätning (EN 60350-2).

## MANÖVERPANEL



# ANVÄNDNING

## TOUCH-MANÖVRERING

---

Din ceranhäll är utrustad med en elektronisk styrning för pekmanövrering. När fingret vidrör knappen aktiveras tillhörande kommando. Denna aktivering bekräftas med en kontrollampa, en bokstav resp. en siffra på displayen och/eller en pipton.

**Tryck alltid endast på en knapp i taget.**

## DISPLAY

---

Display	Beteckning	Funktion
0	Noll	Matlagningszonen är aktiverad
1...9	Effektsteg	Val av matlagningssteg
A	Värmeaccelerator	Automatisk tillagning
E	Felmeddelande	Elektronikfel
H	Restvärme	Zonen är het

# INKOPPLING AV PRODUKTEN

## FÖRE FÖRSTA ANVÄNDNING

Rengör hällen med en fuktig trasa och torka sedan av ytan noggrant. Använd inte rengöringsmedel som kan orsaka blåfärgning av den glasade ytan.

## INKOPPLING

Koppla på/av hällen:		
Åtgärd	Manöverfält	Display
Inkoppling:	Tryck på [⏻]	[2x 0]
Frånkoppling	Tryck på [⏻]	Inget eller [H]

Koppla på/av en kokzon:		
Åtgärd	Manöverfält	Display
Välj zon	Tryck på [0]	Displayen är inkopplad
Öka effekten	Tryck på [ + ]	[ 1 ] till [ 9 ]
Minska effekten	Tryck på [ - ]	[ 9 ] till [ 1 ]
Frånkoppling	Tryck samtidigt på [ + ] och [ - ] eller tryck på [ - ]	[ 0 ] eller [ H ] [ 0 ] eller [ H ]

Om ingen åtgärd vidtas inom 20 sekunder växlar hällen över till vänteläge.

## VISNING AV RESTVÄRME

Efter frånslagning av hällen är kokzonerna fortfarande heta och på displayen visas [ H ]. Symbolen [ H ] försvinner när det går att vidröra kokzonerna utan fara.

Vidrör inte kokzonerna och placera inte värmekänsliga föremål på dem, så länge som restvärmesindikeringen lyser. **Risk för brännskador och brand!**

# AUTOMATISK TILLAGNING

Alla kokzoner är utrustade med en automatisk tillagningsfunktion "Stop & Go". Kokzonen startar med full effekt under en bestämd tid och minskar sedan automatiskt sin effekt till den förvalda nivån.

<b>Inkoppling:</b>		
Åtgärd	Manöverfält	Display
Välj zon	Tryck på urvalsknappen	[ 0 ]
Full effekt	Tryck på [ + ]	[ 1 ] till [ 9 ]
Automatisk tillagning	Tryck igen på [ + ]	[ 9 ] blinkar med [ A ]
Val av effektsteg (t.ex. 7)	Tryck på [ - ]	[ 9 ] växlar till [ 8 ] [ 7 ] [ 7 ] blinkar med [ A ]

<b>Frånkoppling automatisk tillagning:</b>		
Åtgärd	Manöverfält	Display
Välj zon (t.ex. 7)	Tryck på [ + ]	[ 7 ] blinkar med [ A ]
Välj effektsteg	Tryck på [ - ] eller [ + ]	Valt effektsteg

## INFORMATION OM TILLAGNING

### EXEMPEL PÅ TILLAGNING SIN STÄLLNINGAR

(Nedanstående värden är riktvärden)

1 till 2	Smältning, uppvärmning	Såser, smör, choklad, gelatin, förkokta rätter
2 till 3	Svällning, upptining, varmhållning	Ris, pudding, sockersirap, torkade grönsaker, fisk, frysprodukter
3 till 4	Ångning	Grönsaker, fisk, kött
4 till 5	Ångning, svällning, upptining	Ångkokt potatis, soppor, bakverk, färska grönsaker
6 till 7	Uppkokning, färdiglagning	Gulasch, rullader, korv, hårdkokta ägg
7 till 8	Skonsam stekning	Potatis, fisk, schnitzel, bratwurst, stekt ägg
9	Bakning, rostning, vattenkokning	Biffar, omeletter, stekta rätter, vatten

# SKÖTSEL OCH RENGÖRING

**Stäng av produkten före rengöring.**

**Rengör inte hällen om glaset är för varmt: Risk för brännskador.**

- Avlägsna lätta fläckar med en fuktig trasa med diskmedel utspätt med litet vatten. Skölj sedan med kallt vatten och torka ytan noggrant.
- Kraftigt frätande eller skurande rengöringsmedel samt rengöringsapparater som kan orsaka repor måste ovillkorligen undvikas.
- Använd aldrig ångrengörare eller högtrycksvätt.
- Använd inga föremål som kan repa keramikglaset.
- Se till kokkärlet är torrt och rent. Kontrollera att det inte finns några dammkorn på ceranhällen eller på kokkärlet. Grova bottenar hos grytor och pannor kan repa hällens yta.
- Utspillt socker, marmelad, gelé etc. måste tas bort omedelbart. Du förhindrar då skador på ytan.

# PROBLEMLÖSNING

**Hällen eller kokzonerna kan inte knäppas på:**

- Hällen är inte ansluten till elnätet.
- Säkringarna har gått.
- Pekknapparna är täckta av fett eller vatten.
- Ett föremål eller en vätska täcker över knapparna.

**Symbol [ E ] visas:**

- Kontakta kundtjänst.

**En eller alla kokzoner är frånslagna:**

- Skyddssystemet har aktiverats.
- Någon har glömt att stänga av en kokzon under en längre tid.
- En eller flera pekknappar är täckta.



**Symbol [ Er03 ] visas:**

- Ett föremål eller en vätska täcker över knapparna. Symbolen försvinner när knapparna inte är täckta eller har rengjorts.

**Symbol [ ER21 ] visas:**

- Hällen är överhettad. Låt den svalna, och knäpp på den igen.

**Symbol [ U400 ], [ Er25 ] eller [ U4 ] visas:**

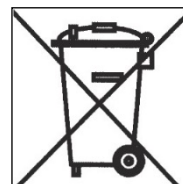
- Hällen är inte ansluten till elnätet. Kontrollera förbindningen och anslut hällen igen.

Om någon av ovannämnda symboler fortsätter visas, måste du kontakta kundtjänst.

## MILJÖSKYDD

- Förpackningsmaterialet är miljövänligt och kan återvinnas.
- Produkterna innehåller vissa ädelmetaller. Kontakta lokala myndigheter och kontrollera vilka återvinningsmöjligheter som finns.

- Släng aldrig produkten i de vanliga hushållssoporna.
- Lämna dem till kommunens återvinningscentral för el- och elektronikskrot.



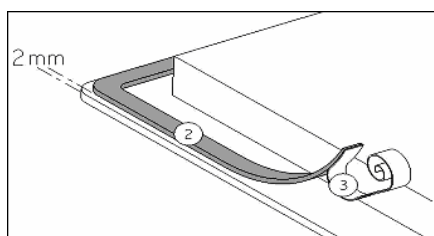
# INSTALLATIONSHÄNVISNINGAR

Installation får utföras endast av behörig fackman.

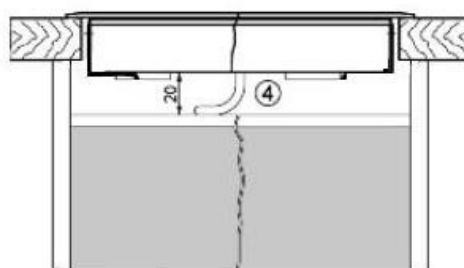
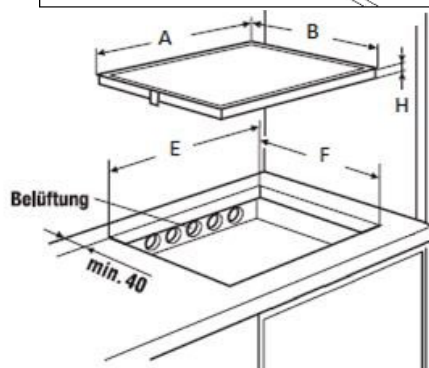
Installatören måste beakta lokal lagstiftning och gällande standarder.

## Montering av tätning

Den tätning som levereras med hällen förhindrar inträngning av vätskor i skåpet. Installationen måste göras med omsorg och i överensstämmelse med följande ritning.



Limma fast tätningen (2) två millimeter från glasets yttre kant efter att du har tagit bort skyddsfolien (3).



## Montering – installation

Snittstorlekarna är:

	A	B	E	F	H
5RZ34411	290 mm	520 mm	270 mm	490 mm	57 mm

- Se till att det finns ett avstånd på 50 mm mellan hällen och väggen eller sidorna.
- Denna apparat uppfyller typ Y avseende skydd mot brandfara. Endast produkter av denna typ får byggas in på ena sidan mot invidstående högskåp eller väggar. På den andra sidan får inga möbler eller apparater vara högre än hällen.

- Den möbel eller det underlag, i vilket hällen skall byggas in, samt möbelkanter, laminatbeläggningar och det lim med vilket de sätts fast, måste klara temperaturer upp till 100 °C.
- Kantens väggstavar måste vara värmebeständiga.
- Hällen får inte installeras på ovansidan av oventilerad bakugn eller en diskmaskin.
- På undersidan av hällkåpan **måste det vara ett fritt utrymme på 20 mm** för säkerställande av god luftcirkulation.
- Om det finns en låda under hällen får inga brännbara föremål (t.ex. sprayburkar) eller icke värmebeständiga föremål förvaras där.
- Material som ofta används till bänkskivor expanderar vid kontakt med vatten. Som skydd för snittkanten skall ett lackskikt eller en särskild försegling appliceras. Vid applicering av det lim som levereras med hällen måste vara särskilt försiktig för att förhindra att det hamnar på möbler under hällen. Denna tätning garanterar en korrekt tätning i kombination med släta arbetsytor.
- Säkerhetsavståndet mellan hällen och den däröver sittande fläktkåpan måste uppfylla kåptillverkarens föreskrifter. Om uppgifter saknas måste detta avstånd vara minst 650 mm .
- Anslutningskabeln får inte belastas mekaniskt efter installation.
- **VARNING:** Använd endast sådana hällskydd som har utformats resp. angivits av tillverkaren av hällen såsom lämpliga, eller hällskydd som är inbyggda i produkten. Användning av olämpliga hällskydd kan orsaka olycksfall.

# ELANSLUTNING

- Installationen av denna produkt samt anslutningen till elsystemet får utföras endast av behörig elektriker.
- Skydd mot de strömförande delarna skall vara säkerställt efter installation.
- De erforderliga anslutningsdata återfinns på dekalerna på hällkåpan i närheten av anslutningsboxen.
- Anslutningen till nätet skall ske med en jordad kontakt eller en allpolig frångiljningsanordning med en kontaktöppning på minst 3 mm.
- Strömkretsen måste vara lossad från nätet genom anpassade anordningar, t.ex.: Brytare, säkringar eller relän.
- Om produkten inte är utrustad med en åtkomlig kontakt måste frångiljningsanordningar installeras i anläggningen enligt monteringsanvisningarna.
- Ingångskabeln måste läggas så att den inte vidrör någon av hällens heta delar.

## Se upp!

Denna produkt får endast anslutas till ett nät 230 V ~ 50/60 Hz .  
Anslut alltid jordningskabeln.

Beakta anslutningsschemat.

Anslutningsboxen sitter nedtill på baksidan av hällkåpan. För att öppna locket, använd en medelstor skruvmejsel. Sätt i den i spåret och öppna kåpan.

Nät	Anslutning	Kabeldiameter	Kabel	Kapslingsklass
230V ~ 50/60Hz	1 fas + N	3 x 1.5 mm <sup>2</sup>	H 05 VV - F H 05 RR - F	16 A *

\* Beräknat med en simultanfaktor enligt standard EN 60 335-2-6

## Anslutning av hällen

### Enfas 230V~1P+N:

Förbind jorden med jordanslutningen, neutralledaren N med klämma N och fas L1 med klämma L1.

## Se upp!

**Kontrollera att kablarna är korrekt isatta och åtdragna.**

**Vi kan inte göras ansvariga för olycksfall som härrör ur en felaktig anslutning eller som kan uppstå genom användning av en produkt som inte är jordad eller som är utrustad med en defekt jordning.**

# ÍNDICE

## **2 INDICACIONES DE SEGURIDAD**

- 2 Medidas de precaución antes del primer uso
  - 2 Puesta en servicio
  - 3 Medidas de precaución para no dañar el aparato
  - 4 Medidas de precaución en caso de fallo del aparato
  - 4 Otras medidas de protección
- 

## **5 DESCRIPCIÓN DEL APARATO**

- 5 Características técnicas
  - 5 Panel de control
- 

## **6 EMPLEO**

- 6 Botones táctiles
  - 6 Display
- 

## **7 ENCENDIDO DEL APARATO**

- 7 Antes del primer uso
  - 7 Encendido
  - 7 Indicación de calor residual
  - 8 Cocción automática
- 

## **8 INDICACIONES DE COCCIÓN**

- 8 Ejemplos de ajustes de cocción
- 

## **9 MANTENIMIENTO Y LIMPIEZA**

---

## **9 SOLUCIÓN DE PROBLEMAS**

---

## **10 PROTECCIÓN MEDIOAMBIENTAL**

---

## **11 INDICACIONES DE INSTALACIÓN**

---

## **13 CONEXIÓN ELÉCTRICA**

# INDICACIONES DE SEGURIDAD

## MEDIDAS DE PRECAUCIÓN ANTES DEL PRIMER USO

---

- Desembale todos los materiales.
- La instalación y la conexión del aparato deben ser realizadas por técnicos autorizados. El fabricante no se responsabiliza de daños resultantes de una instalación o conexión defectuosa.
- Para poder usar el aparato, este debe estar bien equipado e instalarse en una cocineta y en una superficie de trabajo adaptada y autorizada.
- Este electrodoméstico sirve exclusivamente para cocinar alimentos. No debe usarse para otras finalidades en el hogar, ni en entornos comerciales o industriales.
- Retire todas las etiquetas y adhesivos del cristal de cerámica.
- No debe modificarse el aparato.
- La placa de cocina no debe usarse como un aparato aislado, ni como superficie de trabajo.
- El aparato debe conectarse de acuerdo con las normas locales, con una toma de tierra.
- No utilice cables alargadores para la conexión.
- El aparato no debe usarse sobre un lavavajillas o una secadora, ya que los vapores desprendidos pueden ocasionar daños.
- El aparato no ha sido diseñado para ser utilizado con un temporizador externo o un control remoto independiente.
- **¡ATENCIÓN!** Debe vigilarse el proceso de cocción. Deben vigilarse los procesos de cocción de corta duración.

## PUESTA EN MARCHA

---

- Desconecte las placas tras su uso.
- Vigile la vitrocerámica cuando cocine con grasas o aceites, que podrían inflamarse rápidamente.
- Tenga cuidado de no quemarse durante o después del uso del aparato.
- Asegúrese de que ningún cable de un aparato fijo o móvil entre en contacto con el cristal o un recipiente caliente.
- No deben encontrarse objetos magnéticos (tarjetas de crédito, disquetes, calculadoras) cerca del aparato encendido.

- No coloque objetos metálicos sobre la vitrocerámica, a excepción de sartenes o utensilios de cocina. Éstos podrían calentarse, derretirse o incluso inflamarse en caso de encendido prematuro o calor residual.
- Jamás cubra el aparato con un paño o una lámina protectora. Éstos podrían calentarse mucho y prender fuego.
- Este aparato puede ser usado por niños a partir de 8 años y por personas con capacidades físicas, sensoriales o mentales disminuidas o experiencia y conocimientos insuficientes, siempre y cuando sean instruidos en el manejo del aparato por un responsable y hayan comprendido los riesgos y peligros que conlleva su uso.
- Los niños no deben jugar con el aparato.
- Los niños solo podrán limpiar este aparato y realizar tareas de mantenimiento bajo la supervisión de un adulto.
- Los objetos metálicos como cuchillos, tenedores, cucharas y tapas no deben depositarse sobre la placa, ya que podrían calentarse.

## **MEDIDAS DE PRECAUCIÓN PARA NO DAÑAR EL APARATO**

---

- Las bases rugosas de sartenes o recipientes dañados (recipientes de hierro fundido no esmaltados) pueden dañar el cristal de cerámica.
- La arena u otros materiales abrasivos pueden dañar el cristal de cerámica.
- Evite dejar caer objetos sobre el cristal de cerámica.
- No golpee los bordes del cristal de cerámica con recipientes.
- Asegúrese de que la ventilación del aparato funciona de acuerdo con las indicaciones del fabricante.
- No coloque recipientes vacíos sobre el cristal de cerámica
- El azúcar, plásticos o chapas de aluminio no deben entrar en contacto con las placas. Al enfriarse, pueden provocar fracturas u otras modificaciones en el cristal de cerámica: encienda el aparato y retírelos inmediatamente de las placas (cuidado: no se queme).
- **ADVERTENCIA:** Peligro de incendio: No guarde objetos sobre la superficie de cocción.
- No coloque nunca recipientes calientes sobre el panel de control.
- Si bajo el electrodoméstico existe un cajón, asegúrese de que la distancia entre el contenido del cajón y la parte inferior del aparato sea suficientemente grande (2 cm). Esto es importante para garantizar una ventilación adecuada.
- No coloque ningún objeto inflamable (p. ej. sprays) en el cajón bajo la vitrocerámica. Todos los cajones para cubiertos deben ser resistentes al calor.



## MEDIDAS DE PRECAUCIÓN EN CASO DE FALLO DEL APARATO

---

- Si se detecta un defecto, desconecte el aparato y la alimentación principal.
- Si el cristal de cerámica presenta fisuras o fracturas, debe desconectar el aparato de la red eléctrica y ponerse en contacto con el servicio de atención al cliente.
- La reparación debe ser realizada por un técnico. No abra el aparato.
- **ADVERTENCIA:** Si la superficie estuviera resquebrajada, desconecte el aparato para evitar una descarga eléctrica.

## OTRAS MEDIDAS DE PROTECCIÓN

---

- Asegúrese de que la batería de cocina se encuentra siempre en el centro de la placa. La base del recipiente debe cubrir la placa lo máximo posible.
- El campo magnético podría afectar al funcionamiento de un marcapasos. Recomendamos a usuarios de marcapasos ponerse en contacto con su distribuidor o médico a este respecto.
- No utilice ninguna batería de cocina de aluminio o plástico: los recipientes podrían derretirse sobre las placas aún calientes.
- **JAMÁS** intente apagar un fuego con agua, apague el aparato y cubra la llama, p. ej. con una tapa o una manta antiincendio.

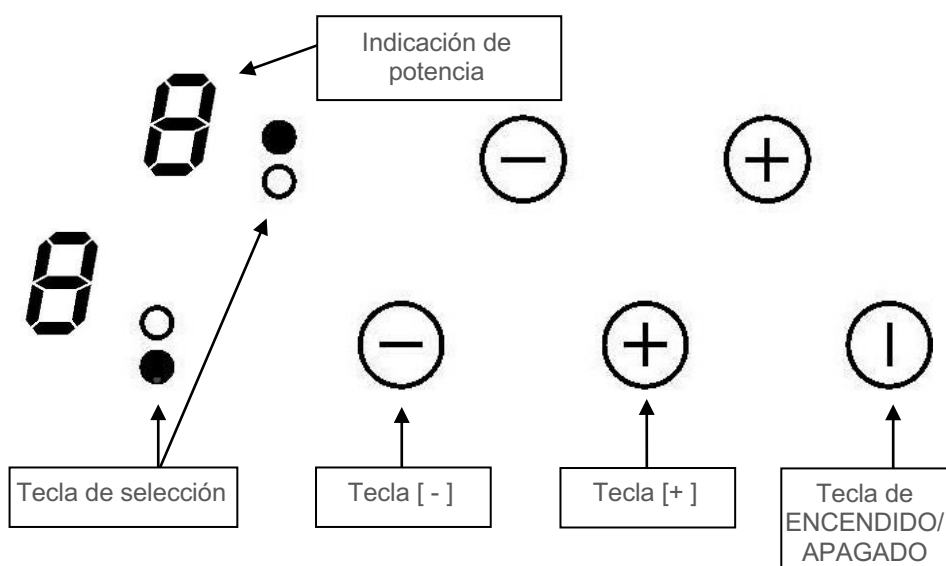
# DESCRIPCIÓN DEL APARATO

## CARACTERÍSTICAS TÉCNICAS

Tipo	5RZ34411
Potencia total Consumo de energía de la vitrocerámica EChob*	3000 W 178,9 Wh/kg
<b>Placa de cocina delantera derecha</b> Potencia nominal Categoría con batería de cocina estandarizada* Consumo de energía de la vitrocerámica ECcw*	Ø 155 mm 1200 W A 173,8 Wh/kg
<b>Placa de cocina trasera derecha</b> Potencia nominal Categoría con batería de cocina estandarizada* Consumo de energía de la vitrocerámica ECcw*	Ø 190 mm 1800 W C 183,9 Wh/kg

\*Calculado según el método para medición de potencia (EN 60350-2)

## PANEL DE CONTROL



# EMPLEO

## CONTROL TÁCTIL

---

Su vitrocerámica está equipada con un control electrónico para manejo táctil. Cuando su dedo toca la tecla, el comando correspondiente se activa. Esta activación se confirma mediante un piloto de control, una letra o un número en el display y/o un pitido.

**Pulse siempre solo una tecla cada vez.**

## DISPLAY

---

Display	Denominación	Función
0	Cero	Placa activada
1...9	Nivel de potencia	Selección del nivel de cocción
A	Calentamiento acelerado	Cocción automática
E	Mensaje de fallo	Error electrónico
H	Calor residual	La placa está caliente



# ENCENDIDO DEL APARATO

## ANTES DEL PRIMER USO


Limpie la vitrocerámica con un paño húmedo y seque a continuación toda la superficie. No utilice productos de limpieza que puedan provocar coloraciones azules en la superficie de cristal.

## ENCENDIDO

### Encendido/apagado de la vitrocerámica:

Acción	Panel de control	Display
Encender	Pulse [  ]	[2x 0 ]
Apagar	Pulse [  ]	Nada o [ H ]

### Encendido/apagado de una placa:

Acción	Panel de control	Display
Seleccionar zona	Pulse [  ]	Display encendido
Aumentar potencia	Pulse [ + ]	[ 1 ] hasta [ 9 ]
Reducir potencia	Pulse [ - ]	[ 9 ] hasta [ 1 ]
Apagar	Puse simultáneamente [ + ] y [ - ] o [ - ]	[ 0 ] o [ H ] [ 0 ] o [ H ]

El modo de espera del aparato se activa si no se realiza ninguna acción en 20 segundos.

## INDICACIÓN DE CALOR RESIDUAL

Después de apagar la vitrocerámica, las placas aún están calientes y en el display se muestra la indicación [ H ]. El símbolo [ H ] se apaga cuando las placas pueden tocarse sin peligro.

No toque las placas y no coloque objetos sensibles al calor, mientras la indicación de calor residual se encuentre encendida. **Peligro de quemaduras e incendio.**

# COCCIÓN AUTOMÁTICA

Todas las placas disponen de una función de cocción automática "Stop & Go". La placa comienza a funcionar durante un tiempo determinado a plena potencia y, a continuación la reduce automáticamente al nivel preseleccionado.

<b>Encender:</b>		
<b>Acción</b>	<b>Panel de control</b>	<b>Display</b>
Seleccionar zona	Tocar la tecla de selección	[ 0 ]
Máxima potencia	Pulse [ + ]	[ 1 ] hasta [ 9 ]
Cocción automática	Pulse de nuevo [ + ]	[ 9 ] parpadea con [ A ]
Selección del nivel de potencia (por ejemplo 7)	Pulse [ - ]	[ 9 ] cambia a [ 8 ] [ 7 ] [ 7 ] parpadea con [ A ]

<b>Desactivar la cocción automática:</b>		
<b>Acción</b>	<b>Panel de control</b>	<b>Display</b>
Seleccionar zona (por ejemplo 7)	Pulse [ + ]	[ 7 ] parpadea con [ A ]
Seleccionar el nivel de potencia	Pulse [ - ] o [ + ]	Nivel de potencia seleccionado

## CONSEJOS DE COCCIÓN

### EJEMPLOS DE AJUSTES DE COCCIÓN

(Los siguientes valores son orientativos)

1 a 2	Derretir, calentar	Salsas, mantequilla, chocolate, gelatina, platos precocinados
2 a 3	Remojar, descongelar, mantener calor	Arroz, pudin, sirope de azúcar, verdura deshidratada, pescado, productos congelados
3 a 4	Cocción al vapor	Verdura, pescado, carne
4 a 5	Cocción al vapor, remojar, descongelar	Patatas al vapor, sopas, pasta, verdura fresca
6 a 7	Cocción breve	Gulash, filetes rellenos, salchichas, huevos duros
7 a 8	Asado suave	patatas, pescado, filete, salchichas asadas, huevos fritos
9	Cocer, tostar, calentar agua	Filetes, tortillas, platos fritos, agua

# MANTENIMIENTO Y LIMPIEZA

**Apague el aparato antes de limpiarlo.**

**No limpie la vitrocerámica si el cristal está demasiado caliente: peligro de quemaduras.**

- Limpie las manchas superficiales con un paño húmedo con un poco de detergente diluido en agua. A continuación, limpie con agua fría y seque toda la superficie.
- No utilice limpiadores corrosivos o abrasivos ni aparatos de limpieza que puedan rayar la superficie.
- Bajo ninguna circunstancia utilice limpiadores de vapor o de alta presión.
- No utilice objetos que puedan rayar el cristal de cerámica.
- Asegúrese de que la batería de cocina esté seca y limpia. Asegúrese de que la superficie de la vitrocerámica o los recipientes estén libres de partículas de polvo. Al mover un recipiente con una base rugosa, ésta daña la superficie de la vitrocerámica.
- Los restos de azúcar, mermelada, gelatina, etc. deben limpiarse inmediatamente. Así evitará que la superficie resulte dañada.

# SOLUCIÓN DE PROBLEMAS

**La vitrocerámica o la placa no se encienden:**

- La vitrocerámica no está conectada a la red eléctrica.
- El fusible se ha fundido.
- Las teclas táctiles están cubiertas de grasa o agua.
- Un objeto o un líquido cubre las teclas de control.

**Se muestra el símbolo [ E ]:**

- Póngase en contacto con el servicio técnico.

**Una o todas las placas están apagadas:**

- Se ha activado el sistema de protección.
- Ha olvidado apagar una placa durante un tiempo prolongado.
- Una o varias teclas táctiles están cubiertas.

**Se muestra el símbolo [ Er03 ]:**

- Un objeto o un líquido cubre las teclas de control. El símbolo desaparece en cuanto la tecla deja de estar cubierta o se limpia.

**Se muestra el símbolo [ ER21 ]:**

- La vitrocerámica está sobrecalentada. Deje que se enfríe y a continuación enciéndala de nuevo.

**Se muestra el símbolo [ U400 ], [ Er25 ] o [ U4 ]:**

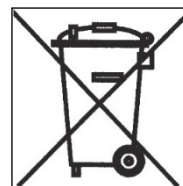
- La vitrocerámica no está conectada a la red eléctrica. Compruebe la conexión y encienda de nuevo la vitrocerámica.

**Si continúa mostrándose uno de los símbolos anteriores, póngase en contacto con el servicio técnico.**

## PROTECCIÓN MEDIOAMBIENTAL

- El material de embalaje es ecológico y puede reciclarse.
- Los aparatos contienen metales nobles. Consulte a las autoridades locales acerca de las posibilidades de reciclaje.

- No deseche el aparato junto con los residuos domésticos.
- Diríjase a un punto de recogida local competente para el reciclaje de electrodomésticos.

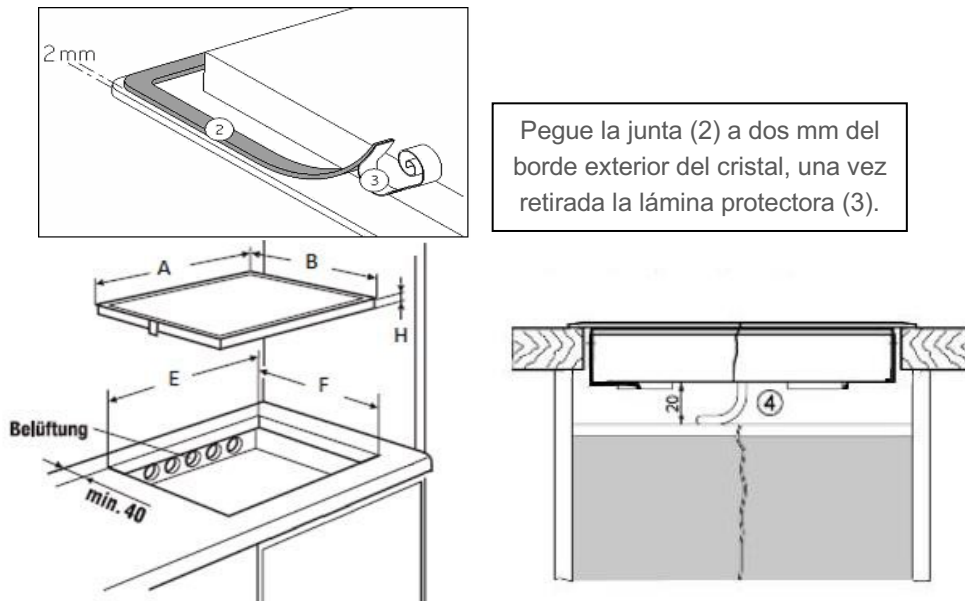


# INDICACIONES DE INSTALACIÓN

La instalación es responsabilidad exclusiva de especialistas.  
El instalador debe cumplir las leyes y normas locales vigentes.

## Colocación de la junta

La junta suministrada con la vitrocerámica impide la entrada de líquido en el armario. La instalación debe realizarse cuidadosamente, siguiendo las indicaciones del siguiente dibujo.



Pegue la junta (2) a dos mm del borde exterior del cristal, una vez retirada la lámina protectora (3).

## Montaje – instalación

Tamaños de corte:

	A	B	E	F	H
5RZ34411	290 mm	520 mm	270 mm	490 mm	57 mm

- Asegúrese de que entre la vitrocerámica y la pared o los lados quede una distancia de 50 mm.
- Este aparato se corresponde con el tipo Y en cuanto a la protección contra riesgo de incendio. Solo los aparatos de este tipo se pueden instalar unilateralmente en armarios verticales o paredes adyacentes. **Por el otro lado, los muebles o aparatos no pueden ser más altos que la vitrocerámica.**



- El mueble o la base en la que debe montarse la vitrocerámica, así como los cantos de muebles, revestimientos laminados y el pegamento de fijación, deben soportar temperaturas de hasta 100 °C.
- Los listones de pared del canto deben ser resistentes al calor.
- La vitrocerámica no debe instalarse en la parte superior de un horno sin ventilación o un lavaplatos.
- Debajo de la parte inferior de la carcasa de la vitrocerámica **debe existir un espacio libre de 20 mm**, para garantizar una buena circulación del aire.
- Si existe un cajón debajo de la vitrocerámica, no deberán guardarse en él objetos inflamables (p. ej. Sprays) o no resistentes al calor.
- Los materiales empleados a menudo en la fabricación de encimeras se expanden al entrar en contacto con agua. Para proteger el canto de corte debe aplicarse una capa de laca o un sellador especial. Proceda con mucho cuidado al aplicar la unión adhesiva suministrada con la vitrocerámica, para evitar derrames en los muebles situados debajo. Esta junta, en combinación con encimeras lisas, garantiza un sellado correcto.
- La distancia de seguridad entre la vitrocerámica y la campana extractora situada encima debe corresponderse con las indicaciones del fabricante de la campana. Si no se dispone de esta información, manténgase una distancia mínima de 650 mm.
- El cable de conexión no debe estar sometido a esfuerzos mecánicos tras la instalación.
- **ADVERTENCIA:** Utilice únicamente cubiertas para vitrocerámicas, diseñadas por el fabricante del electrodoméstico o autorizadas por él, o cubiertas integradas en la vitrocerámica. La utilización de cubiertas inadecuadas para vitrocerámicas puede provocar accidentes.

# CONEXIÓN ELÉCTRICA

- La instalación de este aparato y la conexión del sistema eléctrico deben ser realizadas por un electricista cualificado.
- La protección contra elementos conductores de tensión debe estar garantizada tras la instalación.
- Los datos de conexión requeridos se encuentran en adhesivos situados en la carcasa de la vitrocerámica, cerca de la caja de conexión.
- La conexión a la red debe realizarse a través de un enchufe con toma de tierra o a través de un dispositivo de desconexión de todos los conductores con una apertura de contacto mínima de 3 mm.
- El circuito de corriente debe estar separado de la red mediante dispositivos adecuados, p. ej.: disyuntores, fusibles o contactores.
- Si el aparato no está equipado con un enchufe accesible, deben instalarse en la instalación dispositivos de desconexión, de acuerdo con las instrucciones de instalación.
- Debe instalarse un cable de entrada, de modo que no entre en contacto con las partes calientes de la vitrocerámica.

## ¡Atención!

Este aparato debe conectarse exclusivamente a una red de 230 V ~ 50/60 Hz.

Conecte siempre el cable de puesta a tierra.

Tenga en cuenta el diagrama de conexión.

La caja de conexiones se encuentra en la parte posterior de la carcasa de la vitrocerámica. Para abrir la tapa, utilice un destornillador de tamaño medio. Introdúzcalo en las ranuras y abra la tapa.

Red	Conexión	Diámetro de cable	Cable	Clase de protección
230V ~ 50/60Hz	1 fase + N	3 x 1.5 mm <sup>2</sup>	H 05 VV - F H 05 RR - F	16 A *

\* calculado con el factor de simulación de acuerdo con la norma EN 60 335-2-6

## Conexión de la vitrocerámica

### Monofase 230V~1P+N:

Conecte la tierra a la conexión de tierra, el conductor neutro N al borne N y la fase L1 al borne L1.

### ¡Atención!

**Asegúrese de que los cables están correctamente insertados y apretados.**

**No podemos responsabilizarnos de accidentes causados por una conexión incorrecta o por el empleo de un aparato sin conexión a tierra o equipado con una toma de tierra defectuosa.**

# Service



[www.blaupunkt-einbaugeraete.com](http://www.blaupunkt-einbaugeraete.com)

 **00 800 32 289 000**

Deutschland/Germany  
[service.DE@blaupunkt-einbaugeraete.com](mailto:service.DE@blaupunkt-einbaugeraete.com)

Österreich/Austria  
[service.AT@blaupunkt-einbaugeraete.com](mailto:service.AT@blaupunkt-einbaugeraete.com)

Niederlande/Netherlands  
[service.NL@blaupunkt-einbaugeraete.com](mailto:service.NL@blaupunkt-einbaugeraete.com)

Belgien/Belgium  
[service.BE@blaupunkt-einbaugeraete.com](mailto:service.BE@blaupunkt-einbaugeraete.com)

Schweden/Sweden  
[service.SE@blaupunkt-einbaugeraete.com](mailto:service.SE@blaupunkt-einbaugeraete.com)

Frankreich/France  
[service.FR@blaupunkt-einbaugeraete.com](mailto:service.FR@blaupunkt-einbaugeraete.com)

Luxemburg/Luxembourg  
[service.LU@blaupunkt-einbaugeraete.com](mailto:service.LU@blaupunkt-einbaugeraete.com)

Schweiz/Switzerland  
[service.CH@blaupunkt-einbaugeraete.com](mailto:service.CH@blaupunkt-einbaugeraete.com)

Italien/Italy  
[service.IT@blaupunkt-einbaugeraete.com](mailto:service.IT@blaupunkt-einbaugeraete.com)

Spanien/Spain  
[service.ES@blaupunkt-einbaugeraete.com](mailto:service.ES@blaupunkt-einbaugeraete.com)

Großbritannien/Great Britain  
[service.GB@blaupunkt-einbaugeraete.com](mailto:service.GB@blaupunkt-einbaugeraete.com)

Malta/Malta  
[service.MT@blaupunkt-einbaugeraete.com](mailto:service.MT@blaupunkt-einbaugeraete.com)

 **1800 252 878 658**

Australien/Australia  
[CustomerCare@blaupunktAU.com](mailto:CustomerCare@blaupunktAU.com)

 **1800 209 2096**

Indien/India